



SNAIGĒ
Fresh INN

RF53SM

RF56SM

RF57SM

RF58SM

COMBINĂ FRIGORIFICĂ

Instrucțiuni de utilizare **MD**

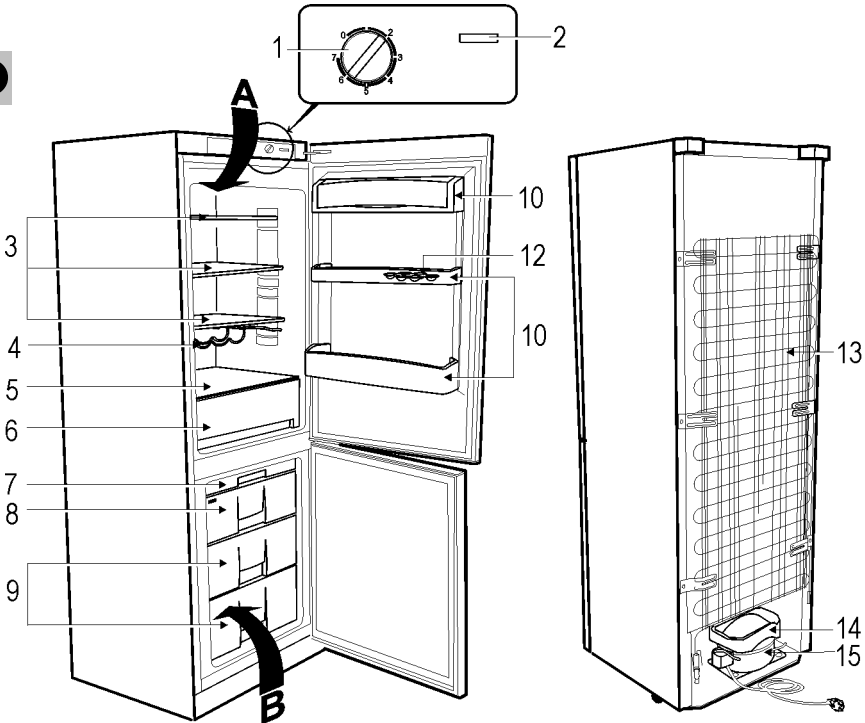
ХОЛОДИЛЬНИК–МОРОЗИЛЬНИК

Инструкция эксплуатации **RU**

A – compartimentul frigider
B – compartimentul congelator

A – холодильная камера
B – морозильная камера

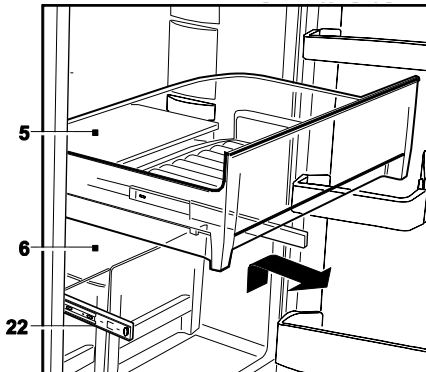
1



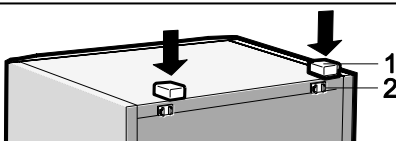
RF56SM-P5NE**

MD. Sertarul transparent 5 secțiunea rece, se deplasează pe rulmenții cu rolete 22. Sertarul poate fi scos trăgându-l în afară și ridicându-l de pe șine.

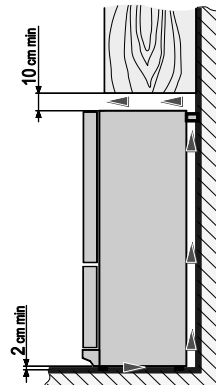
RU. Прозрачная ванночка 5 нулевого отделения перемещается на роликовых направляющих 22. Чтобы извлечь ванночку, вытяните её и снимите с направляющих.

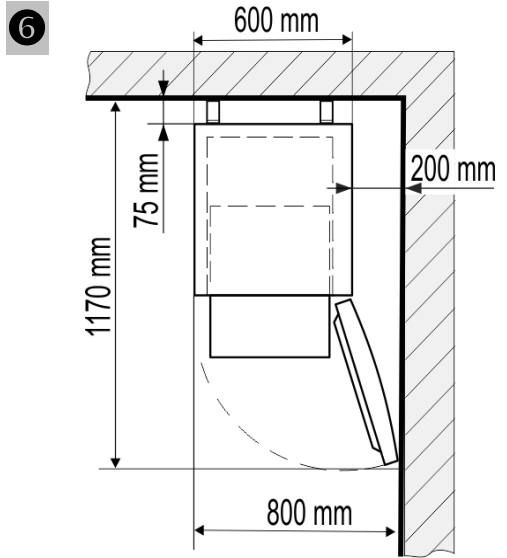
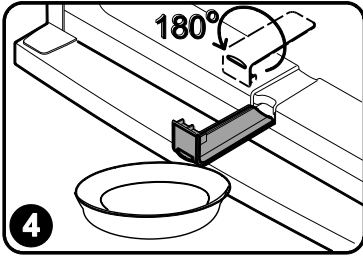


3

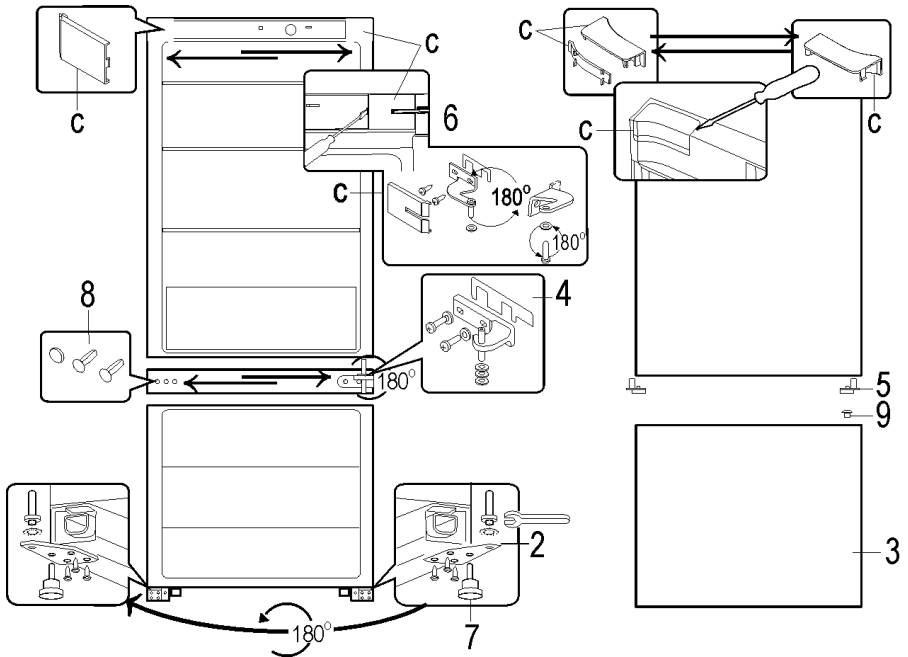


5





8



STIMAȚI DOMNI ȘI DOAMNE!

Citiți cu atenție manualul de instrucțiuni. Dacă instrucțiunile nu sunt urmate, există riscul producerii de accidente, defecțiuni la aparatură și pierderea dreptului de service gratuit ce intră în condițiile de garanție.

Producătorul nu este responsabil pentru nicio vătămare sau daună rezultată din instalarea sau utilizarea incorectă.

Recomandăm păstrarea manualului de instrucțiuni atâta timp cât dețineți aparatul. La vânzarea aparatului, înmânați manualul de instrucțiuni noului proprietar.

Informații generale:

Aparatul se compune din două compartimente: frigider și congelator (denumit aici: aparat). Frigiderul este proiectat pentru depozitarea alimentelor proaspete, iar congelatorul pentru congelarea și depozitarea alimentelor pe termen lung.

În secțiunea rece RF56SM-P5**NE se menține o temperatură de -2 °C până la +3 °C, adecvată depozitării pe termen scurt a cărnii, peștelui și altor produse similare.

Dispozitivul este prevăzut numai pentru uz casnic.

Aceste aparate sunt marcate cu marcajul CE și au o declarație de conformitate.

INSTRUCȚIUNI DE SIGURANȚĂ

Aspecte generale privind siguranța:

- AVERTISMENT: Asigurați-vă că toate orificiile de ventilație din interiorul sau exteriorul aparatului nu sunt astupate sau blocate.
- AVERTISMENT: Nu folosiți dispozitive mecanice sau alte metode pentru a accelera procesul de decongelare.
- AVERTISMENT: Nu folosiți aparate electrice în interiorul compartimentelor de depozitare a alimentelor decât dacă acestea sunt din clasa recomandată de producător.
- AVERTISMENT: Atunci când poziționați aparatul, asigurați-vă că nu prindeți și nu deteriorați cablul de alimentare.
- AVERTISMENT: Nu amplasați mai multe prize portabile sau surse de alimentare cu energie electrică portabile în partea din spate a aparatului.



AVERTISMENT: Nu deteriorați sistemul frigorific al aparatului. Conține agent refrigerant R600a. Dacă sistemul frigorific este defect:

- Nu folosiți foc deschis.
- Evitați scântelele – nu porniți nici un aparat electric sau instalații de iluminat.
- Aerișiți imediat încăperea: în cazul defectării sistemului de răcire, încăperea (a cărei volum minim trebuie să fie de 4 m³ pentru utilajul cu izobutan/R600a) trebuie ventilată timp de câteva minute. Aparatul va fi folosit doar pentru înghețarea sau stocarea alimentelor.



C-pentan este utilizat ca agent deexpandare la fabricarea spumei izolatoareși este un gaz inflamabil.

- Aparatul va fi folosit doar pentru înghețarea sau stocarea alimentelor.
- Acest aparat nu este destinat depozitării substanțelor inflamabile, cum ar fi flacoanele cu aerosoli, cu agent de propulsare inflamabil.
- Este interzisă depozitarea benzinei și a altor lichide inflamabile în vecinătatea aparatului.


Siguranța copiilor și a persoanelor vulnerabile:

- Nu permiteți copiilor să de joace cu aparatul sau sa-l scoată din/bage în priză. Nu permiteți copiilor să se joace cu ambalajul aparatului. Acest aparat poate fi utilizat de copii cu vârsta de cel puțin 8 ani și de persoane cu handicap fizic, senzorial sau mintal sau fără experiență și cunoștințe dacă aceștia au fost supravegheați sau dacă li s-a arătat mai întâi modul de utilizare al aparatului într-un mod sigur și aceștia înțeleg pericolele implicate.
- Copiii cu vârste cuprinse între 3 și 8 anipotîncărcași descărca aparatele de răcire.
- Curățarea și întreținerea efectuate de utilizator nu se vor efectua de copii fără supraveghere.

Racordarea la rețeaua de alimentare:


- Aparatul va fi conectat la o priză cu împământare. Priza de curent electric împământată, prin intermediul căreia aparatul este racordat la rețeaua de alimentare, trebuie să se afle într-un loc accesibil.
- Dacă aparatul este furnizat împreună cu un cablu special de alimentare, acesta poate fi înlocuit doar cu același cablu de alimentare furnizat de către producător.
- Pentru eliminarea pericolelor, cordoanele de alimentare deteriorate trebuie înlocuite doar de către producător, de un tehnician de întreținere , sau de persoane cu calificare echivalentă.
- Nu se vor folosi brânșamente de adaptare, prize multiple (distribuitori), prelungitori cu două fire. În caz de nevoie de folosire de a unui prelungitor, se va utiliza prelungitorul cu inel de protecție, cu priză unică și atestat de securitate VDE/GS. Dacă se folosește un prelungitor (cu inel de protecție) care dispune de atestat de securitate, priza acestuia trebuie să se afle la distanță secură față de chivete și nu poate fi expusă la udarea cu apă sau cu lichide reziduale.
- Frecvența și puterea energiei electrice furnizate în casa dumneavoastră trebuie să respecte parametri de date generale ale aparatului, după cum reiese din eticheta produsului.
- Pentru a evita defectiunile la amplasarea aparatului aveți grijă să nu îndoiiți cablul. Nu depozitați obiecte grele cum ar fi dispozitive de răcire, mobilă sau electrocasnice lângă aparat astfel încât acestea să poată îndoii sau avaria cablul de alimentare. Aceasta poate cauza un scurtcircuit sau un incendiu.
- Asigurați-vă ca fișa cablului nu este prinsă de partea posterioară a aparatului sau nu este deteriorată. Fișele defecte pot cauza incendii!


- ATENTIE! Se interzice demontarea plafonului a lămpii cu diod (LED)! În cazul în care iluminarea nu funcționează, vă rugăm să apelați la centrul de servicii pentru a înlocui lampa. Lampa poate fi înlocuită numai de către reprezentantul centrului de servicii!

 Dacă aparatul este defect și nu este posibilă repararea lui după recomandările primite, scoateți-l din priză, deschideți ușile și chemați un specialist de întreținere. Doar un agent de întreținere poate repara toate defecțiunile tehnice și de montaj.

Cerințe pentru utilizarea în siguranță:

- Dacă aparatul este scos din priză (pentru curățare, mutare în alt loc etc.), el poate fi pornit în mod repetat după **15 minute**.
- Înainte de efectuarea oricărei lucrări de întreținere se scoate ștecherul din priza de alimentare. Nu trageți de cablul de alimentare pentru a scoate din priză aparatul. Trageți întotdeauna de ștecher.
- Cablul de alimentare electrică trebuie să rămână sub nivelul ștecherului.
- Este interzisă utilizarea unui aparat defect din punct de vedere tehnic. Aparatul nu poate fi distrus prin ardere.
- Nu puneți niciun dispozitiv electric pornit pe aparat (cum ar fi cuptoare cu microunde, uscătoare de păr, fier de călcat, fierbător electric sau alte dispozitive electrice) deoarece acestea pot cauza arderea componentelor din plastic.
- Nu vă urcați sau nu vă așezați pe aparat, nu vă sprijiniți de ușile aparatului și nu permiteți copiilor să facă toate acestea.
- Nu scoateți sau atingeți obiecte din congelator cu mâinile ude sau umede.
- Nu folosiți apă pulverizată și abur pentru curățarea aparatului.


 **Aparatul se transportă doar în poziție verticală;** do nu înclinați mai mult de 30°. Producătorul nu își asumă nici un fel de răspundere dacă apar defecțiuni la aparat cauzate de nerespectarea instrucțiunilor de transport.

 Producătorul garantează funcționarea corectă a aparatului umiditate relativă a aerului de până la 70 % și la temperaturi ale mediului ambiant:
DE LA +16 °C LA +32 °C (Clasa de climă a aparatului este **N**)
DE LA +16 °C LA +38 °C (Clasa de climă a aparatului este **ST**).

POZIȚIONARE, RACORDAREA LA REȚEAUA DE ALIMENTARE

Poziționare:

- Acest aparat poate fi instalat la interior într-un loc uscat și bine ventilat în care temperatura ambiantă corespunde cu clasa climatică indicată pe plăcuța cu datele eticheta produsului.

 **ATENȚIE!** Aparatul nu trebuie pus în funcțiune într-o încăpere neîncălzită sau în balcon. Amplasați aparatul departe de surse de căldură cum ar fi sobe/cuptoare, radiatoare sau departe de razele soarelui. Aparatul nu trebuie să atingă nicio conductă de încălzire, gaz sau de alimentare cu apă, sau orice alte aparate electrice.


Distanțele minime față de sursele de căldură: de plite electrice, cu gaze și altele - 30 mm, de sobe cu ulei sau cărbuni - 300 mm, de cuptoare încorporabile - 50 mm.

În cazul în care păstrarea distanțelor de mai sus nu este posibilă, se vor folosi plăci izolatoare corespunzătoare.

- Nu acoperiți gurile de aerisire din partea superioară a aparatului - trebuie să existe o bună circulație a aerului în jurul lui. Între partea superioară a carcasei aparatului și mobilierul ce poate fi suspendat deasupra, trebuie să existe o distanță de cel puțin 10 cm (vezi Fig. 5, pagina 2). Dacă această cerință nu este respectată, aparatul va consuma mai multă energie electrică și compresorul se poate supraîncălzi.
- Aparatul trebuie să stea pe o suprafață plană și să nu atingă peretele. Dacă este necesar reglați înălțimea aparatului prin reglarea picioarelor învârtindu-le în sensul acelor de ceas - partea superioară a aparatului se ridică, iar învârtindu-le în sens opus acelor de ceas - coboară. Dacă aparatul este înclinat către spate – ușile se vor închide singure.
- Dacă aparatul este poziționat într-un colț, o distanță de cel puțin trebuie păstrată între carcasa aparatului și perete, astfel încât ușa congelatorului să se poată deschide suficient pentru a scoate sertarul cu alimente congelate (vezi Fig. 4, pagina 1).


Pregătirea aparatului pentru punerea în funcțiune:

- Se recomandă ca pregătirea pentru punerea în funcțiune a aparatului să se facă împreună cu un ajutor.
- Îndepărtați ambalajul. Ridicați aparatul de pe suportul de polistiren. Îndepărtați benzile adezive. **În timpul așezării, deplasării, ridicării, nu se ține produsul de uși, nu se trage de condensatorul din spatele frigiderului și nu se atinge subansamblul compresorului.** Când amplasați aparatul în locul ales, el poate fi mai ușor deplasat și mutat dacă ridicați puțin partea superioară și îl înclinați către spate, permițându-i să se miște pe roțile aparatului.
- Îndepărtați toate componentele de pe rafturi și suportul din partea de jos. Îndepărtați benzile roșii de adeziv de pe tăvile ușii. **NOTĂ.** La deschiderea compartimentului congelator va cădea o piesă roșie de ambalaj – **ESTE UTILIZATĂ DOAR PENTRU TRANSPORT.**
- Luați două suporturi din pungă (vezi Fig. 3, pagina 1.) și introduceți-le în ghidajele din partea de sus de pe spatele aparatului.

 Aparatul nu se va racorda la rețeaua de alimentare cu electricitate decât după îndepărtarea elementelor de împachetare și transport.

Prima utilizare:

- Înainte de a folosi aparatul pentru prima oară, spălați interiorul și toate accesoriile interne cu apă caldă și cu săpun neutru pentru a înlătura mirosul specific de produs nou, după care uscați bine.
- Odată ce aparatul a fost poziționat, așteptați aproximativ **30 de minute** înainte de a fi conectat la rețea.

 Dacă aparatul a fost înclinat mai mult de 30 ° în timpul transportului: Așteptați cel puțin **4 ore** înainte de a conecta aparatul la sursa de alimentare. Dacă acest lucru nu se realizează, este posibil ca compresorul aparatului să nu funcționeze. Aceasta permite uleiului să curgă înapoi în compresor.

- La prima pornire sau după o perioadă de neutilizare, înainte de a introduce alimentele în compartiment, lăsați aparatul să funcționeze timp de cel puțin 2 ore la setările maxime

DESCRIEREA APARATULUI, COMPONENTE DE BAZĂ

Vă rugăm să consultați ilustrație 1, vezi pagina 1



Accesoriile aparatului enumerate mai jos pot să nu corespundă cu accesoriile aparatului pe care l-ați achiziționat, în ceea ce privește cantitatea sau designul. Descrierea este adaptată tuturor combinațiilor de doua compartimente frigider-congelator.

| | | | |
|---|---|----|---|
| 1 | Buton termostat | 8 | Secțiune de înghețare rapidă |
| 2 | Comutator pornire/ oprire lumină interioară | 9 | Secțiune/i produse congelate |
| 3 | Rafturi cu înălțime reglabilă | 10 | Tăvi ușă |
| 4 | Raft pentru sticle | 12 | Tavă ouă |
| 5 | Raft de sticlă | 13 | Condensator |
| 6 | Cutii pentru fructe și legume | 14 | Tavă de scurgere apă rezultată din dezghețare |
| 7 | Secțiunea pentru produse mici | 15 | Compresor |

REGLAREA TEMPERATURII

Temperatura din compartimentul frigider este controlată cu ajutorul butonului termostat **1** (figura 1) prin comutarea într-o parte sau într-alta. Informațiile digitale privind temperatura sunt afișate lângă butonul termostat.

Temperatura se reglează într-un interval format din șapte cifre. Numerele „0, 2, 3, 4, 5, 6, 7” nu înseamnă o temperatură specifică.

0 = Compresorul este oprit! **ATENȚIE! Curentul electric nu este oprit.**

1 = temperatura cea mai ridicată (răcirea cea mai slabă)

7 = temperatura cea mai scăzută (răcirea cea mai puternică)



Temperatura din compartimentul frigider poate varia în funcție de temperatura din exterior, cantitatea alimentelor, temperatura alimentelor și cât de des au fost închise și deschise ușile aparatului.



DACĂ ÎNCĂPEREA ESTE RĂCOROASĂ, APARATUL VA RĂCI MAI PUȚIN. Altfel, temperatura în interiorul aparatului poate crește. Folosiți discul termostatului pentru a regla o temperatură mai scăzută.

PĂSTRAREA PRODUSELOR ÎN FRIGIDER ȘI ÎN CONGELATOR

Compartimentul frigider : Compartimente cele mai adecvate ale aparatului în care vor fi depozitate anumite tipuri de alimente, luând în considerare distribuția diferită a temperaturii în diferite compartimente ale aparatului, sunt următoarele :

- 1) Zona superioară a ușii compartimentului frigider - zonă temperată : Depozitați fructe tropicale, conserve, băuturi, ouă, sosuri, murături, unt, gem.
- 2) Zona din mijloc a compartimentului frigider - zonă rece : Depozitați brânză, lapte, produse lactate, delicatose, iaurt.

- 3) Zona inferioară a compartimentului frigider -zona cea mai rece : Depozitați mezeluri, deserturi, carne-șipește, prăjitură cu brânză, paste proaspete, smântână, sos pesto/salsa, preparate făcute încasă, cremă de patiserie, budincă și cremă debrânză.
- 4) Sertar fructe & legume în partea inferioară a compartimentului frigider : Depozitați legume și fructe (excluzând fructele tropicale).
- 5) Compartiment răcoros : Depozitați carne și pește numai în sertarul cel mai rece

Pentru a evita contaminarea alimentelor, respectați următoarele :

- Deschiderea ușii pe perioade lungi de timp poate duce la o creștere semnificativă a temperaturii în compartimentele aparatului.
- Curățați cu regularitate suprafețele care pot intra în contact cu alimentele și sistemele de evacuare accesibile.
- Depozitați carnea și peștele crude în recipiente adecvate în frigider, astfel încât să nu vină în contact sau să picure pe alte alimente.
- Dacă frigiderul este gol timp îndelungat, opriți-l, dezghețați-l, curățați-l, uscați-l și lăsați ușa deschisă pentru a împiedica formarea mușchiului în interiorul aparatului.

Congelarea produselor : În compartimentul frigider, secțiunea de înghețare rapidă este marcată prin simbolul ******** înghețare rapidă. Butonul termostat se va regla pe poziția **7**. Alimentele proaspete pentru înghețare trebuie puse într-unul sau două straturi în secțiunea de După 24 de ore, alimentele înghețate vor fi mutate din secțiunea de înghețare rapidă în sertarul(ele) de depozitare (figura 1). Când alimentele sunt înghețate, butonul termostat **trebuie setat pe poziția anterioară.**

NU DEPĂȘIȚI VALOAREA MAXIMĂ DE CANTITATE A PRODUSELOR ALIMENTARE DESTINATE CONGELĂRII INDICATĂ ÎN ETICHETA PRODUSULUI.

- Lăsați o distanță de cel puțin 3 cm între partea superioară a produselor înghețate și partea inferioară a sertarului aflat deasupra.
- În compartimentul pentru congelare nu puneți alimente neambalate.
- **ATENȚIE! Nu congelați alimente lichide în sticle sau recipiente de sticlă. Nu congelați băuturi carbogazoase.**
- Alimentele proaspete pentru congelat nu trebuie să se atingă de produsele deja congelate.
- Nu congelați alimente cu o temperatură mai mare decât temperatura camerei.
- Urmăriți data expirării de pe ambalajul alimentelor.
- **RECOMANDĂM CA PEȘTELE PROASPĂT ȘI SOSURILE SĂ FIE DEPOZITATE ÎN COMPARTIMENTUL CONGELATOR MAXIM 6 LUNI; BRÂNZETURILE, CARNEA DE PUI, DE PORC SAU DE MIEL – MAXIM 8 LUNI; CARNEA DE VITĂ, FRUCTELE ȘI LEGUMELE - NU MAI MULT DE 12 LUNI.**

DEZGHEȚAREA, CURĂȚAREA ȘI ÎNTREȚINEREA

COMPARTIMENTUL FRIGIDER SE DEZGHEȚĂ AUTOMAT. Picăturile de gheață de pe perețele posterior al frigiderului se topesc în timp ce compresorul funcționează și apa topită se scurge prin canalul de evacuare a apei, în tava de pe compresor (vezi Fig. 1), unde se evaporă.

COMPARTIMENTUL CONGELATOR trebuie dezghețat cel puțin de două ori pe an sau atunci când se formează în el un strat de gheață de 5 mm. Executați acțiunile de mai jos în ordinea dată:

ATENȚIE! Opriți aparatul și deconectați-l de la sursa de alimentare.

- Scoateți alimentele din compartimentul congelator. Scoateți canalul de evacuare a apei dezghețate, rotiți cu 180° și înclinați-l (figura 4, pagina 2). Puneți un vas sub canalul respectiv.

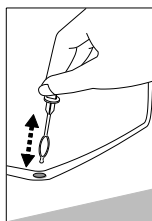
- Lăsați deschisă ușa compartimentului congelator. Când gheața se topește, curățați și uscați suprafețele și accesoriile din compartimentul congelator.
- Îndepărtați canalul de evacuare a apei dezghețate, răsușiți din nou cu 180°, și apoi aduceți-l în poziția inițială.
- Închideți ușa compartimentului frigider. Conectați la sursa de curent electric și porniți aparatul.

CURĂȚAȚI APARATUL LA INTERVALE REGULATE.



Rețineți că înainte de curățarea compartimentului congelator și înainte de curățarea părții din spate a carcasei aparatului, trebuie să deconectați aparatul de la sursa de alimentare cu energie electrică prin scoaterea fișei din priză!

- Feriți suprafața interioară a aparatului și componentele de plastic de grăsimi, acizi și sosuri. În caz de vărsare neintenționată - curățați imediat cu apă caldă cu săpun sau detergent de spălat vase. Ștergeți cu o cârpă uscată.
- Curățați la intervale regulate garniturile de etanșare ale ușilor. Ștergeți cu o cârpă uscată.



- Cel puțin o dată pe an, ștergeți praful de pe partea din spate a carcasei aparatului și compresor. La curățare se poate folosi o perie moale, o țesătură electrostatică sau un aspirator.
- ◀Curățați la intervale regulate spațiul canalului pentru apa rezultată din dezghețare cu un detergent special pentru astfel de curățare (vezi fig.).
- **NU FOLOSIȚI** detergenți care să conțină particule abrazive, acid, alcool sau benzen pentru curățarea suprafețelor interioare sau exterioare ale aparatului. **NU FOLOSIȚI** cârpe sau bureți care au suprafețe speciale pentru frecare.

SCHIMBAREA DIRECȚIEI DE DESCHIDERE A UȘILOR

Se recomandă ca schimbarea direcției de deschidere a ușilor să fie făcută cu un ajutor. Veți avea nevoie de două chei (nr. 8 și nr.10) și o șurubelniță cu cap Philips.

La schimbarea direcției de deschidere a ușilor, **NU CULCAȚI** frigiderul în poziție orizontală! Executați acțiunile de mai jos în ordinea dată - vezi Fig. 8, pagina 2.

ATENȚIE! Opriiți aparatul și deconectați-l de la sursa de curent electric.

După schimbarea direcției ușilor, așteptați aproximativ 30 de minute înainte de a vă conecta la rețea. Dacă aparatul a fost înclinat la mai mult de 30°, așteptați aproximativ 4 ore înainte de a-l reconecta la rețea.

PROBLEME DE FUNCȚIONARE ȘI SOLUȚIILE ACESTORA

- **Aparatul este conectat la rețeaua de alimentare, dar nu funcționează.** Asigurați-vă că instalațiile de alimentare la sursa de curent electric funcționează. Asigurați-vă ca fișa să fie corect introdusă în priză.
- **Picură umezeala colectata sub raft de sticlă.** Dacă pe un raft ați pus mai multe recipiente cu lichide, poate începe să se condenseze umezeala și să picure pe raftul de mai jos. O parte a recipientelor cu lichide trebuie să le mutați pe alte rafturi.
- **Zgomotul se intensifică.** Asigurați-vă ca aparatul să aibă o poziție stabilă și să stea pe o suprafață netedă. Pentru aducerea la nivel, reglați piciorul din față. Asigurați-vă că aparatul nu atinge nicio piesă de mobilier, și că nicio parte a sistemului frigorific din spatele carcasei aparatului nu atinge peretele. Îndepărtați aparatul de orice piesă de mobilier sau de perete. Verificați dacă zgomotul nu s-a intensificat din cauza unor sticle, conserve sau vase din aparat care se pot atinge unele de altele.

- **La baza compartimentului frigiderului este apă.** Verificați dacă nu e blocat vreun spațiu al canalului pentru evacuarea apei rezultată din dezghețare. Curățați spațiul canalului pentru apă cu un detergent special.
- **Pe rafturile de sticlă călită este apă.** Produsele alimentare sau vasele din compartimentul frigider ating peretele din partea din spate a compartimentului. Nu permiteți produselor alimentare sau vaselor să atingă peretele din spate.
- **Sub aparat este apă.** Tava de colectare a apei dezghețate a alunecat de pe compresor. Puneți tava pe compresor.
- **Când ușa aparatului se deschide, iese garnitura de etanșare din cauciuc.** Garnitura este murdară cu alimente lipicioase (grăsimi, siropuri). Curățați garnitura de etanșare și ghidajul acesteia cu apă caldă și săpun sau detergent de vase și apoi ștergeți cu o cârpă uscată. Montați înapoi garnitura de etanșare de cauciuc.
- **O temperatură ridicată în frigider indică faptul că compresorul funcționează pentru perioade lungi sau neîntrerupt.** Verificați dacă ușa aparatului se închide bine, dacă ușa nu a fost deschisă mai mult decât necesar sau dacă în aparat a fost introdusă o cantitate mare de alimente calde.
- **Partea de sus a aparatului are condens.** Umiditatea relativă a mediului ambiental este peste 70 %. Aerisiți încăperea în care se află aparatul, și, dacă este posibil, înlăturați cauza umidității.



Observații asupra sunetelor emise de aparat în timpul funcționării. În timpul funcționării aparatului vor fi emise diferite sunete. Acestea sunete normale și nu semnul unei defecțiuni.

- Agentul refrigerant circulă în sistemul frigorific producând sunete asemănătoare unor murmure, gălgâituri și zornăit. Sunetele mai puternice, cum ar fi pocnetele și clicuri, pot fi auzite pentru un scurt timp atunci când este pornit compresorul.

INFORMAȚII PRIVIND PROTECȚIA MEDIULUI



Acest simbol indică faptul că aparatul, odată ce nu mai este folosit, nu poate fi distrus împreună cu alte deșeuri menajere. Este necesară colectarea și distrugerea separată a acestuia, de exemplu în containere având marcaje speciale cu acest simbol din zonele de mari dimensiuni de colectare a gunoierului.

Toate informațiile privind locul de depozitare în siguranță a aparatelor scoase din uz pot fi obținute de la autorități, de la magazinul de unde s-a achiziționat aparatul sau de la reprezentanții producătorului.

Dacă vă hotărâți să distrugeți aparatul, faceți imposibilă folosirea sa ulterioară pentru a evita orice posibil accident. Deconectați aparatul de la rețeaua electrică și apoi, tăiați cablul de alimentare. Rupeți garnitura de etanșare. Distrugeți încuietorile de pe ușă, dacă există.

ATENȚIE! Nu demontați aparatul în lipsa unui specialist. Apelați la o firmă de reciclare.

SERVICE GARANȚIE

Dacă aparatul este defect, verificați dacă dumneavoastră înșivă puteți să remediați funcționarea defectuoasă a aparatului. Dacă nu reușiți să rezolvați problema, apelați, telefonic sau în scris, la cel mai apropiat service de frigider. La contactarea acestora, menționați modelul frigiderului și numărul. Veți găsi aceste informații pe eticheta produsului care este lipită pe peretele din dreapta al compartimentului frigider, în apropierea de tăvilor pentru fructe și legume.

CENTRUL DE DESERVIRC IN MOLDOVA

S.A. AIEA, MD 2036 or. Chisinau, str. Uzinclor 21, (37322) 47 22 23, 47 05 51,

aiea@pisem.net

SPRE ATENȚIA CUMPĂRĂTORILOR! Citiți cu atenție instrucțiunile de utilizare. În caz de nerespectare a cerințelor și indicațiilor menționate în instrucție, există o probabilitate de a defecta frigiderul și de a pierde dreptul la serviciul gratuit de asistență garantată.

În perioada de asistență garantată se efectuează înlocuirea gratuită a detaliilor defectate și a unităților aparatului frigorific.

Perioada de garanție:

- Aparatelor frigorifice de uz casnic „Snaige” li se oferă garanție – 24 luni din data procurării.
- Aparatelor frigorifice de uz casnic, întrebuintate în scopuri comerciale (în magazine, hoteluri, baruri și alte locale), li se oferă o garanție de 6 luni.
- Aparatelor frigorifice folosite în locurile publice, organizații medicale, farmacii și în alte locale - li se oferă garanția de 12 luni.

Condiții obligatorii pentru reparația garantată:

- Pentru deservirea în termenul de garanție, originalul certificatului de garanție îndeplinit corect este obligatoriu. În lipsa certificatului de garanție este necesar, bonul de plată a magazinului cu stampila sau alt document ce confirmă procurarea aparatului. Modelul frigiderului și numărul de serie din certificatul de garanție trebuie să coincidă cu numărul de pe eticheta amplasată pe peretele interior al frigiderului. Nu se admit corectări în certificatul de garanție.
- ATENȚIE! În lipsa mărcii cu privire la vânzare și a documentelor ce confirmă procurarea frigiderului perioada de garanție se calculează de la data fabricării specificată în numărul de serie al produsului.
- ATENȚIE! Aparatul frigorific trebuie să fie conectat la rețeaua electrică, care să aibă contact cu pământul, să fie montat și utilizat conform indicațiilor producătorului, descrise în instrucția de utilizare a aparatului.

Asistența garantată se întrerupe:

- Din cauza defecțiunilor tehnice a corpului sau a altor defecțiuni apărute din cauza cumpărătorului, în timpul transportării aparatului frigorific procurat, numai dacă nu este indicat altfel de producător în instrucția de utilizare a aparatului. În caz de situații controversate, e necesar de a pune la dispoziție ambalajul aparatului frigorific.
- Din cauza deficiențelor, defectării detaliilor, apărute în consecința utilizării incorecte a aparatului, nerespectării cerințelor indicate de producător în instrucția de utilizare, în timpul montării și conectării la rețeaua electrică sau transportării.
- Dacă aparatul frigorific se utilizează în condiții neigienice, atunci cauza defectării sunt insectele, șobolanii și alte influențe din exterior.
- Dacă în perioada de asistență garantată, aparatul a fost reparat de alte servicii decât „Snaige-Servisas” sau reprezentanții lor oficiali în Letonia sau în alte state.

Alte condiții:

- Lămpii de iluminare internă nu se oferă garanție precum și articolele din masă plastică din interior, defectate de cumpărător.
- Dacă aparatul frigorific este înlocuit din cauza defecțiunilor, cumpărătorul este obligat să restituie daunele survenite în consecința defectelor tehnice a aparatului create de cumpărător.
- Perioada de asistență garantată a aparatului frigorific înlocuit se începe de pe data înlocuirii lui.
- Data se indică în nota de garanție cu remarcă că aparatul a fost înlocuit.
- Pentru chemarea „Snaige-Servisas” sau a reprezentanților autorizați a firmei, dacă lipsește nota de garanție, în cazul expirării perioadei de asistență garantată a aparatului frigorific a fost reparat de servicii ce nu includ acele menționate mai sus, dacă cumpărătorul nu a respectat indicațiile descrise în instrucția de utilizare, cheltuielile de reparație și de transportare trebuie să fie suportate de cumpărător conform tarifelor „Snaige-Servisas” sau a reprezentanților oficiali a firm.

Foaie DE DATE TEHNICE (FOAIA PRODUSULUI)

| Model | RF53SM | RF56SM/ RF56SM- P5**NE | RF57SM | RF58SM |
|---|-------------|------------------------------|-------------|-------------|
| Categorie model aparat frigorific: 7 – Combină frigorifică | | | | |
| Volumul util de alimente proaspete, l | 191 | 214 / 210 | 191 | 233 |
| Volumul util de alimente congelate,l | 88 | 88 | 119 | 88 |
| Cosumul curent de energie electrică depinde de condițiile exploatării și de locul amplasării a aparatului | | | | |
| Clasa eficienței energetice | A+ / A++ | A+ / A++ | A+ / A++ | A+ |
| Consum de energine, kWh / an | 248 / 204 | 256 / 227 | 270 / 223 | 262 |
| Clasa de climă | N / N-ST | N / N-ST | N / N-ST | N |
| Sistem fără gheață (No Frost) | ---- | | | |
| Marcajul cu ajutorul stelelor a compartimentelor pentru congelarea alimentelor | */*** | | | |
| Capacitatea de congelare (kg/24h) | 12 | | | |
| Autonomia Zh (h) | 20 | | | |
| Înălț./lăț./adânc.produsului,cm | 176/60 / 65 | 185/ 60 / 65 | 194,5/60/65 | 194,5/60/65 |
| Nivel de zgomot, dB(A) re 1pw | 40 | 41 | | |
| Modelul este conceput pentru a fi încastat | ----- | | | |
| Pentru informații despre consumul de energie, consultați eticheta produsului. | | | | |

OBSERVAȚIE: Producătorul își rezervă dreptul de a face modificări ulterioare la parametrii și specificațiile tehnice.

УВАЖАЕМЫЕ ГОСПОДА!

Внимательно прочитайте инструкцию по эксплуатации. При несоблюдении перечисленных в инструкции указаний возникает опасность ранения, можно испортить прибор и лишиться права на бесплатное гарантийное обслуживание.

Производитель и продавец прибора не несёт ответственность за травмы и повреждения, полученные/вызванные неправильной установкой и эксплуатацией.

Рекомендуется хранить инструкцию по эксплуатации в течение всего срока службы холодильного прибора. При продаже прибора её следует передать новому владельцу прибора.

Общие сведения:

Холодильный прибор – двухкамерный холодильник-морозильник предназначен для домашнего бытового пользования. В холодильной камере кратковременно хранятся свежие пищевые продукты, в морозильной камере замораживаются и продолжительное время хранятся пищевые продукты.

Температура в нулевой камере RF56SM-P5**NE поддерживается в пределах от -2 °C до +3 °C и подходит для кратковременного хранения мясных, рыбных блюд, полуфабрикатов.

Холодильный прибор отмечен знаком CE и имеют декларацию соответствия.

ПРАВИЛА ТЕХНИКИ БЕЗОПАСНОСТИ

Общие требования техники безопасности:

- **ВНИМАНИЕ:** Не загромождайте вентиляционные отверстия в корпусе прибора или в конструкции, в которую он встроен.
- **ВНИМАНИЕ:** Не используйте механические средства или другие приспособления для ускорения процесса размораживания.
- **ВНИМАНИЕ:** В камерах бытового прибора для хранения пищевых продуктов нельзя использовать электрические устройства, за исключением тех, которые рекомендованы изготовителем.
- **ВНИМАНИЕ:** При размещении прибора убедитесь, что шнур питания не поврежден и не зажат.
- **ВНИМАНИЕ:** Не располагайте несколько портативных розеток или портативных источников питания на задней панели устройства.
- Используйте холодильный прибор только для охлаждения и хранения пищевых продуктов.
- Холодильный прибор не предназначен для хранения взрывчатых веществ, таких как аэрозоли с горючим газом.
- Запрещается хранить бензин или другие горючие жидкости возле холодильного прибора.



ВНИМАНИЕ: Не допускайте повреждений системы охлаждения прибора. Для охлаждения используется хладагент R600a. В случае повреждения системы охлаждения:

- Не пользуйтесь открытым огнём.
- Избегайте искрения – не включайте электрические или осветительные приборы.
- Немедленно проветрите помещение в течение нескольких минут (помещение должно иметь, по крайней мере 4 м³ для изделия с изобутаном R600a).



В качестве порообразующего веществ пеноизоляции используется С-пентан, являющийся горючим газом.


Требования к безопасности детей и лиц с ограниченными возможностями.

- Прибор не предназначен для использования лицами (включая детей) с пониженными физическими, чувственными или умственными способностями или при отсутствии у них опыта или знаний, если они не находятся под контролем или не проинструктированы об использовании прибора лицом, ответственным за их безопасность. Дети должны находиться под контролем для недопущения игры с прибором.
- Не позволяйте детям садиться или лезть на холодильный прибор, чтобы они не застревали в нем или не получили травмы падая с холодильного прибора.

Требования к подключению к электрической сети.


- Холодильный прибор разрешается включать только в заземлённую розетку сети электропитания. Заземлённая электрическая розетка для включения прибора в электрическую сеть должна находиться в доступном месте.
- Во избежание ущерба здоровью и имуществу повреждённый шнур электропитания необходимо заменить исправным шнуром электропитания такого же типа, который применяется изготовителем холодильного прибора.
- Замена повреждённого шнура электропитания во избежание опасности должна производиться изготовителем или мастером по ремонту и обслуживанию, либо лицом, имеющим надлежащую квалификацию.
- ЗАПРЕЩАЕТСЯ пользоваться переходными гнездами, многоразовыми гнездами (распределителями), двухжильными удлинителями. Если возникнет необходимость применения удлинителя, может быть применен только удлинитель с заземляющим штырем и одним гнездом, которое имеет сертификат безопасности VDE/GS. Если будет применен удлинитель (с заземляющим штырем, имеющий сертификат безопасности), то его гнездо должно находиться на безопасном расстоянии от моек, и не может быть угрозы заливания его водой и разными стоками

- Частота и мощность электрической энергии в Вашем доме должны соответствовать параметрам, указанным в этикетке изготовителя.
- При установке холодильного прибора следите, чтобы не был зажат шнур электропитания во избежание его повреждения. Не зажимайте шнур электропитания, чтобы не повредить его - не ставьте на него тяжёлые предметы. Это может вызвать короткое замыкание и пожар.
- Удостоверьтесь, что вилка шнура электропитания не зажата задней стенкой холодильного прибора или иначе не повреждена. Повреждённая вилка может стать причиной пожара!
- **ВНИМАНИЕ!** ЗАПРЕЩАЕТСЯ СНИМАТЬ ПЛАФОН светодиодной (LED) лампы! Если в холодильном приборе установлена светодиодная лампа, а освещение не работает, обратитесь к сотруднику сервисного центра для ее замены. Замена лампы должна производиться только сотрудником сервисного центра!

 Все технические и конструкционные неисправности должны устраняться только представителем предприятия технического обслуживания.

Требования к безопасному использованию:

- После отключения прибора (при уборке, перестановке на другое место и т.д.), во избежания повреждения компрессора ЕГО МОЖНО СНОВА ВКЛЮЧИТЬ ТОЛЬКО ПО ИСТЕЧЕНИИ НЕ МЕНЕЕ ЧЕМ **15 МИН..**
- Перед каждым техобслуживанием следует вынуть вилку из сетевого гнезда. Для отключения прибора от электросети **не тяните за кабель электропитания.** Всегда беритесь за саму вилку.
- Запрещается использовать технически неисправный прибор.
- Холодильный прибор нельзя жечь.
- Не ставьте тяжелые предметы на прибор. Не ставьте на холодильные приборы сосуды с жидкостями, не ставьте цветы в вазах или горшках.
- Не ставьте на изделие электроприборы: микроволновые печи, фены для волос, утюги, электрические чайники и прочие электроприборы – могут загореться пластмассовые детали прибора.
- Не влезайте, не садитесь на прибор, не опирайтесь и не висите на дверях прибора, не разрешайте это делать детям.
- Не извлекайте и не касайтесь предметов в морозильном отделении мокрыми или влажными руками.
- Не используйте для очистки прибора подаваемую под давлением воду или пар.

 **Транспортируйте холодильный прибор в вертикальном положении!** При несоблюдении условий транспортировки изготовитель не несёт ответственности за неисправности прибора.



Изготовитель гарантирует надёжную работу холодильника при относительной влажности воздуха не более чем 70 процентов и температуре окружающей среды:

от +16 до +32 градусов Цельсия (климатический класс **N**)

от +16 до +38 градусов Цельсия (Климатический класс **ST**)

УСТАНОВКА И ПОДКЛЮЧЕНИЕ К ЭЛЕКТРИЧЕСКОЙ ЦЕПИ

Установка:

- Установите холодильный прибор в сухом и проветриваемом помещении, где температура окружающей среды соответствует климатическому классу, указанному на этикетке изготовителя.



ВАЖНО! Не эксплуатируйте холодильник в неотапливаемом помещении, на балконе. Разместите холодильный прибор вдали от источников тепла - плиты, радиатора, прямых солнечных лучей. Холодильный прибор не должен соприкасаться с трубопроводами отопления, газо- и водоснабжения, а также с находящимися рядом электроприборами.

Минимальное расстояние от источников тепла:

- от электрических, газовых и других плит - 30 мм,
- от дизельных или твердотопливных котлов - 300 мм,
- от встроенных духовок - 50 мм

Если нет возможности соблюдения вышеописанного расстояния, следует применить соответствующую изоляционную плиту.

- Не закрывайте вентиляционный проем в верхней части холодильного прибора – вокруг прибора должна быть хорошая циркуляция воздуха. Между верхней частью корпуса холодильного прибора и находящейся над ним мебелью оставьте промежуток не менее 10 см. При несоблюдении данного требования холодильник потребляет больше электроэнергии, может перегреться компрессор холодильника (см. Рис. 5, стр. 1).
- Если холодильный прибор ставится в угол, между стеной и корпусом прибора оставьте промежуток, чтобы при открытии дверцы морозильной камеры можно было выдвинуть ящик с замороженными продуктами (см. Рис. 6, стр. 2).
- Холодильный прибор должен стоять на ровной поверхности. Если необходимо, отрегулируйте высоту холодильника, поворачивая ножки поворачивая по часовой стрелке, передняя часть прибора поднимается вверх, поворачивая против часовой стрелки – опускается вниз. Если установить холодильный прибор с небольшим наклоном назад – двери будут закрываться самопроизвольно.

Подготовка прибора к работе:

Подготовку холодильного прибора к работе рекомендуется проводить вместе с помощником.

- Удалите упаковку, оборвите все липкие ленты внутри и снаружи. Снимите холодильный прибор с подставки из пенополистирола. Снимите с полок все детали красного цвета и подпорку с нижней крышки – они предназначены лишь для транспортировки изделия. ПРИМЕЧАНИЕ. Когда Вы откроете дверцу морозильной

камеры, выпадет деталь красного цвета, – ОНА ПРЕДНАЗНАЧЕНА ТОЛЬКО ДЛЯ ТРАНСПОРТИРОВКИ ХОЛОДИЛЬНИКА

- При установке холодильного прибора на предусмотренное место слегка отклоните назад его переднюю часть – передвигая на роликах, легко установите его в нужное место. **Во время установки, передвижения, поднятия не следует хватать за рукоятки дверей, тянуть за конденсатор сзади холодильника, а также притрагиваться к системе компрессора.**
- Выньте из пакета два упора **1** и вставьте их в направляющие **2**, расположенные в верхней части задней стенки холодильника (см. Рис. 3, стр. 1).
- Нельзя включать холодильный прибор в электрическую сеть, не сняв полностью все упаковочные и транспортировочные детали и материалы.

Первое использование:

- Перед первым включением прибора вымойте его внутренние поверхности и все внутренние принадлежности теплой водой с нейтральным мылом, чтобы удалить запах, характерный для недавно изготовленного изделия, а затем тщательно протрите их.
- После размещения прибора подождите около **30 минут**, прежде чем подключать его к электросети.



Если во время транспортировки прибор был наклонен более чем на 30 °: подождите не менее 4 часов, прежде чем подключать прибор к электросети. Это необходимо сделать для того, чтобы масло могло вернуться в компрессор. Противном случае компрессор прибора может выйти из строя.

- При первом запуске или после длительного простоя перед закладкой продуктов в отделение дайте прибору поработать не менее 2 часов. Если температура окружающей среды высокая, например, летом, перед закладкой продуктов прибор должен работать не менее 3 часов.

ОПИСАНИЕ ПРИБОРА, ЕГО ОСНОВНЫЕ ЧАСТИ



НИЖЕПЕРЕЧИСЛЕННЫЕ ПРИНАДЛЕЖНОСТИ ХОЛОДИЛЬНОГО ПРИБОРА МОГУТ ОТЛИЧАТЬСЯ ОТ ПРИНАДЛЕЖНОСТЕЙ ПРИОБРЕТЁННОГО ХОЛОДИЛЬНИКА, КАК ПО СВОЕМУ КОЛИЧЕСТВУ, ТАК И ПО ДИЗАЙНУ. Данное описание применяется для всей группы двухкамерных холодильников-морозильников.

См. рис. 1, страница 1

| | |
|--|---|
| 1 Ручка терморегулятора | 8 Отделение быстрой заморозки |
| 2 Кнопка включения/выключения внутреннего освещения | 9 Отделение/я для замороженных продуктов |
| 3 Полки, регулируемые по высоте | 10 Дверные ванночки |
| 4 Полка для бутылок | 12 Лотки для яиц |
| 5 Стеклопанельная полка | 13 Конденсатор |
| 6 Ванночка для фруктов и овощей | 14 Ванночка для стока талой воды |
| 7 Отделение для мелких продуктов | 15 Компрессор |

РЕГУЛИРОВКА ТЕМПЕРАТУРЫ


Температура в камере холодильника регулируется ручкой терморегулятора **1** (рис. 1), поворачивая ее в одну или другую сторону. Цифровая индикация температуры находится сбоку от ручки терморегулятора.


Температура регулируется на семизначной шкале. Цифры «0, 2, 3, 4, 5, 6, 7» означают конкретную температуру.

0 = компрессор выключен - **ВНИМАНИЕ!** Электрическое напряжение не отключено.

1 = максимальная температура (наименьшее охлаждение)

7 = минимальная температура (наибольшее охлаждение)

 Температура в холодильной камере может изменяться в зависимости от температуры окружающей среды, количества продуктов питания, температуры продуктов питания, частоты открывания дверей холодильника.

 Если в помещении прохладно, холодильник охлаждает меньше, поэтому в холодильнике может повыситься температура. С помощью колёсика терморегулятора установите более низкую температуру.

ХРАНЕНИЕ ПРОДУКТОВ В ХОЛОДИЛЬНИКЕ И МОРОЗИЛЬНИКЕ

Холодильное отделение: Наиболее подходящие отсеки, в которых должны храниться определенные типы продуктов с учетом различного распределения температуры в разных отсеках:

- 1) Верхняя часть и двери холодильного отделения - температурная зона: Хранение тропических фруктов, консервов, напитков, яиц, соусов, солений, сливочного масла, варенья.
- 2) Средняя часть холодильного отделения - холодная зона: Хранение сыра, молока, молочных продуктов, деликатесных закусок, йогурта.
- 3) Нижняя часть холодильного отделения - самая холодная зона: Хранение мясной нарезки, десертов, мяса и рыбы, чизкейков, свежей пасты, сметаны, соуса песто/салсы, домашней пиццы, заварного крема, пудинга и сливочного сыра.
- 4) Ящик для овощей и фруктов & на дне холодильного отделения: Хранение овощей и фруктов (за исключением тропических фруктов).
- 5) Холодное / нулевое отделение для охлаждения: Хранение в самом холодном отделении только мяса и рыбы.

Чтобы избежать загрязнения пищи, соблюдайте следующие инструкции:

- Если дверца будет оставаться открытой в течение длительного времени, это может привести к значительному повышению температуры в отсеках прибора.
- Регулярно очищайте поверхности, которые могут соприкасаться с продуктами и открытыми дренажными системами.
- Храните сырое мясо и рыбу в холодильниках подходящих контейнерах, чтобы они не соприкасались с другими продуктами и жидкость с них не капала вниз.
- Если вы не планируете использовать холодильное устройство в течение длительного времени, выключите его, разморозьте, очистите, высушите и оставьте дверцу открытой, чтобы предотвратить образование плесени внутри устройства.
- Строго соблюдайте сроки употребления продуктов питания, указанные изготовителем на упаковке продукта.

Морозильное отделение: Ручку терморегулятора установите на цифру **7**. Подготовленные для замораживания свежие продукты питания разложите в один или два ряда в отделение быстрого замораживания помеченном символом **❄️*****. Через сутки замороженные продукты питания из отделения быстрого замораживания переложите в ящик/и отделения для хранения (рис. 1). После замораживания продуктов **установите ручку терморегулятора в первоначальное положение.**

- НЕ ПРЕВЫШАЙТЕ УКАЗАННОЕ МАКСИМАЛЬНОЕ КОЛИЧЕСТВО ЗАМОРАЖИВАЕМЫХ ПРОДУКТОВ, указанных на этикетке изготовителя, приклеенной к стенке холодильной камеры.
- Оставьте промежуток не менее 3 см между замораживаемыми продуктами питания и верхними перегородками.
- Не кладите в морозильное отделение неупакованные продукты питания.
- **Не замораживайте в морозильной камере жидкие пищевые продукты в стеклянных ёмкостях или бутылках. Не замораживайте шипучие напитки.**
- Свежие замораживаемые продукты не должны соприкасаться с уже замороженными продуктами питания.
- Не замораживайте продукты питания, температура которых выше температуры окружающей среды
- Строго соблюдайте сроки употребления продуктов питания, указанные изготовителем на упаковке продукта.
- ЗАМОРОЖЕННУЮ РЫБУ, КОЛБАСУ РЕКОМЕНДУЕТСЯ ХРАНИТЬ В МОРОЗИЛЬНОЙ КАМЕРЕ НЕ БОЛЕЕ 6 МЕС., СЫР, ПТИЦУ, СВИНИНУ, БАРАНИНУ – НЕ БОЛЕЕ 8 МЕС., ГОВЯДИНУ, ФРУКТЫ И ОВОЩИ – НЕ БОЛЕЕ 12 МЕС.

ОТТАИВАНИЕ, УБОРКА И УХОД

ХОЛОДИЛЬНАЯ КАМЕРА ОТТАИВАЕТСЯ АВТОМАТИЧЕСКИ. Капли льда, образующиеся на задней стенке холодильной камеры, тают во время паузы в работе компрессора, и талая вода стекает по желобку для слива талой воды в ванночку на компрессоре и оттуда испаряется.

МОРОЗИЛЬНУЮ КАМЕРУ следует размораживать не реже чем два раза в год или при образовании слоя инея толщиной более 5 мм. Выполните следующие действия в указанном порядке:

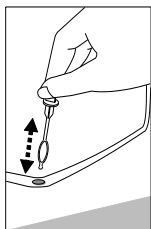
- **ВАЖНО! Отключите холодильник – выньте вилку шнура электропитания из электрической розетки.**
- Выньте продукты питания из морозильной камеры.
- Выньте лоточек для стока талой воды, поверните его на 180° и зацепите спереди морозильной камеры (рис. 4, в странице 2). Под лоточек для стока талой воды подставьте ёмкость.
- Когда иней оттает, вытрите насухо поверхности и принадлежности морозильной камеры.
- Снимите лоточек для стока талой воды, опять поверните на 180° и вставьте его на прежнее место. Закройте дверцы камер. Включите холодильник.

РЕГУЛЯРНО ПРОВОДИТЕ УБОРКУ ХОЛОДИЛЬНИКА.



Помните, что перед размораживанием морозильной камеры и при уборке задней стенки корпуса холодильника его следует обязательно отключить от сети электропитания – вынуть вилку шнура из электрической розетки.

- Оберегайте внутреннюю поверхность и пластмассовые детали холодильника от жиров, кислот, соусов. Если продукты нечаянно пролили – немедленно смойте их тёплой мыльной водой или средством для мытья посуды. Вытрите насухо.
- Регулярно чистите уплотнитель дверей. Вытрите насухо.



- Не реже чем раз в год удаляйте пыль, скопившуюся на задней стенке корпуса холодильника и на компрессоре. Для уборки можно использовать мягкую щётку, электростатические салфетки или пылесос.
- ◀ РЕГУЛЯРНО ПРОЧИЩАЙТЕ СПЕЦИАЛЬНЫМ ОЧИСТИТЕЛЕМ ОТВЕРСТИЕ ЖЕЛОБКА ДЛЯ СЛИВА ВОДЫ (смотрите рисунок).
- ЗАПРЕЩАЕТСЯ использовать чистящие средства, содержащие абразивные частицы, кислоту, алкоголь, бензин, для внутренней и внешней уборки холодильника. ЗАПРЕЩАЕТСЯ использовать для уборки тряпки и мочалки с жёсткой чистящей поверхностью.

ИЗМЕНЕНИЕ НАПРАВЛЕНИЯ ОТКРЫТИЯ ДВЕРЕЙ

Для изменения направления открытия дверей холодильного прибора рекомендуется пригласить помощника. Вам понадобятся: гаечные ключи № 8 и № 10, крестовидная отвёртка. При изменении направления открытия дверей ЗАПРЕЩАЕТСЯ класть холодильный прибор горизонтально. Выполните следующие действия в указанном порядке: см. Рис. 8, стр. 2.

Выключите холодильник – выньте вилку шнура электропитания из электрической розетки

После изменения направления дверей, подождите около 30 минут, прежде чем подключить к сети. Если прибор был наклонен более чем на 30 °, подождите около 4 часов, прежде чем снова подключить его к электросети.

НЕПОЛАДКИ И ИХ УСТРАНЕНИЕ. Если...

- **Не работает холодильник, включённый в электрическую сеть.** Проверьте, исправна ли электропроводка в Вашем доме. Проверьте, хорошо ли вставлена вилка шнура электропитания в электрическую розетку.
- **Повысился уровень шума.** Проверьте устойчивость холодильника и на ровном ли месте он установлен. Для выравнивания подрегулируйте передние ножки. Проверьте, не соприкасается ли холодильник с мебелью, не соприкасаются ли со стеной детали системы охлаждения, расположенные на задней стенке корпуса. Отодвиньте холодильник от мебели и стены. Проверьте, не являются ли причиной шума бутылки, банки, посуда в холодильнике, не соприкасаются ли они между собой.
- **Наличие воды в холодильной камере.** Проверьте, не засорилось ли отверстие желобка для слива талой воды. Специальным очистителем прочистите отверстие желобка для слива воды.
- **Наличие воды на полках из закалённого стекла.** Продукты питания или ёмкости, хранящиеся в холодильной камере, соприкасаются с задней стенкой камеры. Не прислоняйте продукты питания и ёмкости к стенке.
- **Из-под стеклянной полки капает скопившаяся влага.** Если на одной из полок вы положили много емкостей с жидкостью, может конденсироваться влага и капать на нижнюю полку. Переложите часть емкостей с жидкостью на другие полки.
- **Наличие воды под холодильником.** Ванночка для сбора талой воды соскользнула с компрессора. Поставьте ванночку на компрессор.
- **При открывании двери холодильника снимается резиновая уплотняющая лента.** Лента загрязнена липкими продуктами питания (жиром, сиропом). Промойте

уплотнитель и паз для него тёплой водой с мылом или средством для мытья посуды, вытрите насухо. Установите резиновую уплотняющую ленту на место.

- **Повышенная температура в холодильном приборе, компрессор долго или непрерывно работает.** Проверьте, плотно ли закрываются двери холодильника, не оставались ли двери открытыми слишком долго при извлечении или загрузке продуктов, не загружено ли слишком много и слишком тёплых продуктов питания.
- **Конденсат на поверхности холодильника.** Относительная влажность воздуха выше 70 проц. Проветрите помещение, в котором расположен холодильник, по возможности устранив причину избытка влажности.



Звуки в процессе работы холодильного прибора. Во время работы холодильника, в процессе охлаждения, слышны различные функциональные звуки, что является нормой при работе холодильника и не является дефектом.

- Журчащие, булькающие и шипящие звуки издаются хладагентом, циркулирующим в системе охлаждения. Гудящий или более громкий потрескивающий звук кратковременно издаётся при включении компрессора холодильника.

ИНФОРМАЦИЯ ПО ОХРАНЕ ОКРУЖАЮЩЕЙ СРЕДЫ



Данный знак означает, что в случае ненадобности холодильный прибор нельзя утилизировать вместе со смешанными бытовыми отходами, а следует собирать и утилизировать отдельно, т.е. в специальные контейнеры, на площадки крупногабаритных отходов, помеченные таким знаком. Подробную информацию о том, куда можно безопасно доставить старый холодильный прибор, предоставят местные органы власти, магазин, в котором был куплен холодильный прибор, или представитель изготовителя. Подлежащий утилизации холодильный прибор необходимо привести в непригодность во избежание возможных несчастных случаев. Выньте вилку шнура электропитания из электрической розетки, затем обрежьте шнур. Сорвите уплотнительную резину с холодильного прибора. Приведите в негодность дверной замок, если таковой имеется. **ВНИМАНИЕ! Не разбирайте самостоятельно холодильный прибор. Передайте его в распоряжение предприятия по утилизации отходов.**

ГАРАНТИЙНОЕ ОБСЛУЖИВАНИЕ

ПРИ НЕИСПРАВНОСТЯХ В РАБОТЕ ХОЛОДИЛЬНИКА УДОСТОВЕРЬТЕСЬ, НЕЛЬЗЯ ЛИ САМОСТОЯТЕЛЬНО УСТРАНИТЬ ПРИЧИНУ НЕКАЧЕСТВЕННОЙ РАБОТЫ ПРИБОРА. Если невозможно самостоятельно решить возникшую проблему, обращайтесь к ближайшему представителю службы по техническому обслуживанию холодильных приборов по телефону или письменно. В заявлении обязательно укажите модель и номер (Ser.No./Фабрик Но) холодильника. Эти данные находятся на этикетке изготовителя, приклеенной к стенке холодильной камеры, рядом с ванночками для фруктов и овощей.

Дата изготовления. Неделя и год изготовления зашифрованы в первых трёх цифрах SER.NR. на этикетке изготовителя: 1-ая цифра обозначает последнее число года, 2-ая и 3-я цифра – неделю этого года. Напр. SER.NR. 6090000, где: - 6 – 2016 год; - 09 – 9-ая неделя 2016 года.

Назначенный срок службы – 10 лет.

Изготовитель: AB SNAIGĒ, Прамонес 6, LT-62175 Alytus, Литва

ВНИМАНИЮ ПОКУПАТЕЛЕЙ!

Покупая холодильник, проверьте действие изделия, убедитесь, что он полностью укомплектован.

ВНИМАТЕЛЬНО ПРОЧИТАЙТЕ ИНСТРУКЦИЮ ПО ИСПОЛЬЗОВАНИЮ. При несоблюдении перечисленных в инструкции требований и указаний, остаётся вероятность испортить холодильник и **ПОТЕРЯТЬ ПРАВО НА БЕСПЛАТНОЕ ГАРАНТИЙНОЕ ОБСЛУЖИВАНИЕ.**

В период гарантийного обслуживания производится бесплатная замена испортившихся деталей и узлов холодильного прибора.

Гарантийный период:

- Бытовым холодильным приборам „Snaigè” предоставляется гарантия – 24 месяцев со дня покупки. Исключительно, только в Белоруссии, предоставляется гарантия – 36 месяцев со дня покупки.
- Бытовым холодильным приборам, используемым для коммерческих целей (лечебные организации, аптеки магазины, гостиницы, бары и др. места), предоставляется гарантия – 6 месяцев.
- Вертикальным витринам – холодильникам и холодильникам для охлаждения вина предоставляется гарантия – 12 месяцев.

Обязательные условия гарантийного ремонта:

- Необходимо обязательно иметь оригинальный гарантийный лист, чек магазина или другой документ продавца подтверждающий покупку изделия с указанной датой продажи холодильного прибора и печатью магазина. Модель холодильника и серийный номер на гарантийном листе должны соответствовать номеру на наклейке прибора находящейся внутри холодильника. На оригинальном гарантийном листе не может быть никаких исправлений.
ВНИМАНИЕ! Если по предъявленным покупателем документам нельзя установить дату продажи, началом гарантии считается дата производства холодильника.
- Холодильный прибор **обязательно должен быть включён в электросеть, имеющую контакт заземления, поставлен и эксплуатируется строго согласно указаниям производителя, описанным в инструкции по использованию прибора.**

Гарантийное обслуживание прекращается:

- Из-за механических повреждений корпуса или других повреждений, возникших по вине покупателя при транспортировке приобретённого холодильного прибора иначе, нежели указано производителем в инструкции по использованию прибора. В спорном случае, необходимо обязательно предоставить упаковку холодильного прибора.
- Из-за неисправности, поломки деталей, запахов, появившихся с связи с неправильным использованием изделия, поставки и включения в электросеть или транспортировке не следуя требованиям производителя, описанным в инструкции по использованию прибора.
- Если холодильный прибор эксплуатировался в антисанитарных условиях, причинами неисправности являются насекомые, грызуны и другие посторонние действия.
- Если в период гарантийного обслуживания холодильный прибор ремонтировали не „Snaigè-Servisas” или его официальные представители.

Другие условия:

- Гарантия не предоставляется внутренней лампочке освещения и внутренним пластмассовым деталям прибора, испорченным по вине покупателя.
- Если холодильный прибор заменяется по причине неисправности, покупатель обязан возместить компании убытки, полученные из-за механического повреждения прибора по вине покупателя.
- Гарантийный срок заменённого холодильного прибора считается со дня даты замены прибора. Дата записывается в гарантийном листе с отметкой, что прибор заменён.
- За вызов „Snaigé-Servisas“ или его официальных представителей, когда нет оригинального гарантийного листа, по окончании гарантийного периода холодильного прибора, если в период гарантийного обслуживания холодильный прибор ремонтировал мастер не и выше указанной службы сервиса, если покупатель не придерживается указаний в инструкции по использованию, **убытки рабочего времени мастеров сервиса и транспортных расходов оплачивает покупатель согласно расценкам „Snaigé-Servisas“ или его официальных представителей.**

Официальные представители в России: ООО «СНАЙГЕ-ГРУПП»
143604, Московская обл., г. Волоколамск, ул. Ямская, д. 14Б, офис 1
+7(496)362-83-29

Официальные представители в Республике Беларусь:

Сервисный центр ЗАО “Быттехносервис”
адрес местонахождение : г. Минск, ул. Маяковского, 14 офис 3
телефон для клиентов : 8017-3164208 , 8017-2769293

Список авторизованных СЦ SNAIGE на территории РФ

| Город и область обслуж. | Наименование СЦ, адрес почтовый | Тел. |
|------------------------------------|---|--|
| Аксай, Ростовская область | «Аксай-Сервис» ООО, 346720 ул. Ленина, 44б | 8 (8632) 47-12-24 |
| Ангарск, Иркутская область | «Рембыттехника» ООО, 665830 ул. Горького, д. 2В, а/я | 8 (3955) 52-34-13, 52-33-06 |
| Белгород, Белгородская область | «Выбор-Сервис» ООО, 308600 пр. Гражданский, д. 32 | 8 (4722) 32-65-92, 32-69-29 |
| Брянск, Брянская область | СЦ «Рембыттехника» (ИП СТРОЙЛО О.В) 241004 пр-т Московский, 138а | 8 (4832) 69-92-56 |
| Владимир, Владимирская обл. | «Домовой Сервис» ООО, 600017 ул. Батурина дом 39 | 8 (4922) 44-72-80, 447281 |
| Вологда, Вологодская область | АСЦ ИП Остромский Г.В., 160019 ул. Чернышевского, д.65 | 8 (8172) 54-21-54 |
| Воронеж, Воронежская область | СЦ «Центр-Сервис» (ИП Черникова Н.Ф.) 394029 ул. Героев Стратосферы, д.16 | 8 (473) 291-77-55, 244-81-99 |
| Екатеринбург, Свердловская область | Сервисный центр «Холодок» г. Верхняя Пышма, ул. Петрова 46, | 8 (967) 639-20-27 8 (343) 346-50-27 |

| | | |
|---|--|--|
| Ижевск, Удмуртия | «Аргус-Сервис» ООО, 426010 ул. Азина, д. 4 | 8 (3412) 30-79-79, 30-83-07, 71-98-00 |
| Ижевск, Удмуртия, Татарстан, Башкирия | «ЭЛГУД» ООО, 426057 ул. В. Сивкова, 152 | 8 (3412) 94-86-86 |
| Йошкар-Ола, Марий Эл, Кировская область | Бешкарева Светлана Владимировна ИП 424000 ул. Советская, д. 173 | 8 (8362) 45-73-68, 41-77-43 |
| Иркутск, Иркутская область | «Алика-Сервис» ООО, 664019 ул. Писарева 18а | 8 (3952) 34-97-27, 34-82-98 |
| Казань, Казанская область | ООО «РИКК-Сервис», г. Казань, ул. Соловецких Юнг дом 1 | 8 (843) 518-93-29 |
| Калининград, Калининградская область | ООО «РемТехСервис», 236000 ул. Судостроительная, д. 75 | 8 (4012) 303-800 |
| Камышин, Волгоградская обл. | СЦ «Альфа», 403874 ул. Ленина, д. 6В | 8 (84457) 90-075 |
| Киров, Кировская область | «ТВКОМ» ООО, 610001 Октябрьский пр-т, д. 116А | 8 (8332) 54-20-64, 54-69-56 |
| Кострома, Костромская область | «Антэк» ООО, 156019 ул. Станкостроительная, 5Б | 8 (4942) 41-02-02 |
| | ИП Молодкин Владимир Леонидович, 156002 ул. Коммунаров, д. 5 | (4942) 63-97-23, |
| Курск, Курская область | «Юлия-Сервис» ООО, 305000 Красная площадь, 2/4, под. 4, оф.1 | 8 (4712) 56-41-87 |
| | ИП Сунцов Александр Геннадьевич, 305048 ул. Станционная, д.4А | 8 (8152) 233-237, 239-389 |
| Москва, Московская область | ООО «ГолдТехСервис», 119331 ул. Кравченко 10 | 8 (499) 131-47-98 |
| | ООО «ТРАНССЕРВИС-95», 115201 1-ый Варшавский проезд, д. 1А строение 3 | 8 (495) 744-01-10 |
| Мурманск, Мурманская область | «Лидер-Сервис» ООО, 183039 ул. Книповича, д. 46 | 8 (8152) 40-00-83 |
| Нижний Новгород, Нижегородская область | ООО «Бытовая автоматика-сервис», 603152 ул. Ларина, д.18А | 8 (831) 429-08-48 |
| Нальчик, Кабардино-Балкария | «Альфа-Сервис» ООО, 360000 пр-т Ленина, д. 24 | 8 (8662) 420-430 |
| Новосибирск, Новосибирская область | «Рембыттехника» ООО, 630007 ул.Фабричная, 16 | 8 (383) 223-15-28, 323-65-10 |
| Орёл, Орловская область | «Евросервис» ООО, ул. Приборостроительная, 1 0 | 8 (4862) 59-46-86, 59-46-81 |
| Оренбург, Оренбургская обл. | «Ликос-Сервис» ООО, 460006 ул. Невельская, 8А | 8 (3532) 779189 |

| | | |
|--|--|---|
| Орск, Оренбургская область | ИП Бердников Виталий Владимирович, 462421 ул. Батумская, 25 | 8 (3537) 372383 |
| Псков, Псковская область | ООО «СТ-Сервис» , 180016 Рижский пр-т, д. 70а | (8112) 72-13-90 |
| Пятигорск, Ставропольский | ИП Чернявский Евгений Витальевич «Полисервис», 357551 ул. 1-я Набережная, д. 32 к.4 | 8 (8793) 33-17-29, 33-93-69 доб. 215 |
| Рыбинск, Ярославская область | СЦ «Техносервис», ул. Моторостроителей, 21 | 8 (4855) 24-31-21, 55-65-72 |
| | СЦ «ЯР Сервис», 150045 Ленинградский пр-т, 52в | 8 (4852) 283-300, 284-400 |
| Самара, Самарская область | «Инжиниринг плюс» ООО, ул.Губанова, д.26, оф.31 | 8 (846) 267-05-53 |
| Санкт-Петербург, Ленинградская область | СЦ «Гарда» (ИП Шевлохов В.Г.), 192102 г. СПб, ул. Салова д. 57 корп. 3 | 8 (812) 905-26-07, 905-26-08, 766-52-70 |
| Санкт-Петербург, Ленинградская (Тихвин, Волхов, Кириши), Новгородская (Боровичи) | ООО «Ладья», 197349 г. Санкт-Петербург, ул. Ново-Никитинская, 5 | 8(812)984-45-908 |
| Северодвинск, Архангельская область | ТТЦ «Бирюса» ООО, 164504 ул. Ломоносова, 41 | 8 (8184) 58-43-77 |
| Смоленск, Смоленская область | «В-Холдинг» ООО, 214004 ул. Нарвская, д.4 | 8 (4812) 39-91-04 |
| Ставрополь, Ставропольский | «Техно-Сервис» ООО, 355000 ул. 7-я Промышленная, д. 6 | 8 (8652) 395-530, 39-30-30 |
| Сызрань Самарская область | «Радуга» ОАО, 446001 ул. Победы, д.16 | 8 (8464) 33-23-64 |
| Томск, Томская область | «Технолюкс сервис» ООО, 634027 Пр.Мира,76 | 8 (3822) 90-03-34 |
| | «СТ-Сервис» ООО, 634055 пр. Академический, д.1А | 8 (3822) 25-39-20, 25-45-48 |
| Тула, Тульская область | «Эксперт-Т» ООО, 300040 г. Тула, Калинина 6, корп. 1 | 8 (4872) 36-19-17, 41-90-30, 41-55-52, 37-30-23 |
| Уфа, Башкортостан | «Сервис-Центр Регион» ООО, 450052 ул. Аксакова, д. 73 | 8 (3472) 28-43-79, 28-85-70, 52-58-68, 53-26-66 |
| | «Сервисный Центр Атлант» ООО, 450078 ул. Айская, д. 69/2а | 8 (347) 292-32-62, 228-85-70, 252-57-84 |
| Стерлитамак, Башкортостан | ООО «Сервис-Технос», 453118 ул. Худайбердина, 158 | 8(3473) 20-12-13 |

Таблица общих сведений (ПАСПОРТ ПРОДУКТА)

| Модель | RF53SM | RF56SM/ RF56SM- P5**NE | RF57SM | RF58SM |
|---|---------------|---------------------------------------|---------------|---------------|
| Холодильник-морозильник | | | | |
| Полезный объем камеры хранения, л | 191 | 214 /210 | 191 | 233 |
| Полезный объем морозильной камеры, л | 88 | 88 | 119 | 88 |
| Фактический расход электроэнергии зависит от эксплуатации и места выбора расположения прибора | | | | |
| Класс эффективности электроэнергии | A+ / A++ | A+ / A++ | A+ / A++ | A+ |
| Расход электроэнергии, кВт / год | 248 / 204 | 256 / 227 | 270 / 223 | 262 |
| Климатический класс | N / N-ST | N / N-ST | N / N-ST | N |
| Без инея (No Frost) | ---- | | | |
| Обозначение звездочками | */*** | | | |
| Мощность замораживания, кг / 24 ч. | 12 | | | |
| Время повышения температуры в морозильной камере ч. | 20 | | | |
| Размеры (В / Ш / Г), см | 176/60/65 | 185/60/65 | 194,5/60/65 | 194,5/60/65 |
| Уровень шума, dB(A) re 1рw | 40 | 41 | | |
| Модель предназначена для встраивания | --- | | | |
| Электрические данные находятся на этикетке прибора | | | | |

ПРИМЕЧАНИЕ. Изготовитель оставляет за собой право изменять технические параметры и комплектацию изделий, указанных в инструкции по эксплуатации.

NMDNDRFSN-11

2021-04-22