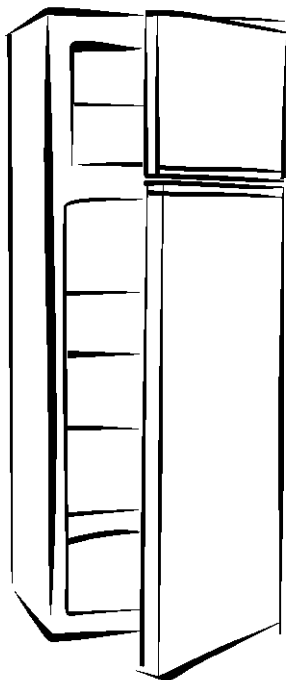


# SNAIGĖ



**FR24SM**

**FR25SM**

**FR26SM**

**FR27SM**

---

---

ŠALDYTUVAS SU ŠALDIKLIO SKYRIUMI  
Naudojimo instrukcija **LT**

LEDUSSKAPIS AR SALDĖTAVU  
Lietošanas instrukcijas **LV**

KÜLMIK-SÜGAVKÜLMIK  
Instruktsioonid **ET**

**GERBIAMIEJI!**

Atidžiai perskaitykite naudojimosi instrukciją! Nepaisant instrukcijoje išvardintų nurodymų, išlieka galimybė susižeisti, sugadinti šaldymo prietaisą ir prarasti teisę į nemokamą garantinį aptarnavimą.

Gamintojas ir prietaiso pardavėjas neatsako už sužalojimus ir žalą, patirtą dėl netinkamo prietaiso įrengimo ir naudojimo.

Saugokite naudojimosi instrukciją visą šaldymo prietaiso eksploatacijos laikotarpį. Parduodami prietaisą, perduokite naudojimosi instrukciją naujam prietaiso savininkui.

**Bendrieji duomenys:**

Šaldymo prietaisas – buitinis šaldytuvas su šaldiklio skyriumi viršuje, skirtas naudojimui namų ūkyje. Šaldytuvo skyrius skirtas trumpai laikyti šviežius maisto produktus.

Šaldiklio skyriuje užšaldomi ir ilgą laiką saugomi maisto produktai.

Šaldymo prietaisas yra pažymėti CE ženklu ir turi atitiktis deklaracija, kurią tikrina atsakingos rinkos priežiūros institucijos.

**SAUGOS TAISYKLĖS****Bendrieji saugos reikalavimai:**

- [SPĖJIMAS: Neuždenkite prietaiso vėdinimo angų.
- [SPĖJIMAS: Prietaiso skyreliuose, skirtuose maistui laikyti, nenaudokite elektrinių prietaisų, jei tokio tipo prietaisų nerekomenduoja gamintojas.
- [SPĖJIMAS: Atitirpinimo procesui paspartinti nenaudokite jokių mechaninių įrankių ar ar kitų / cheminių priemonių, išskyrus rekomenduojamus gamintojo
- [SPĖJIMAS: statydami prietaisą saugokite, kad nebūtų prispaustas ar pažeistas maitinimo laidas.
- [SPĖJIMAS: už prietaiso nedėkite kelių nešiojamųjų lizdų blokų ar nešiojamųjų maitinimo šaltinių.



[SPĖJIMAS: gaisro / degių medžiagų pavojus! Nepažeiskite prietaiso šaldymo sistemos. Naudojamas šaltnešis R600a . Jei šaldymo sistema pažeista:

- nenaudokite atviros ugnies,
- venkite kibirkščiavimo – nejunkite / neišjunkite elektros ir apšvietimo prietaisų,
- nedelsiant išvėdinkite patalpą (patalpa turėtų būti bent 4 m<sup>3</sup> įprietaiso su izobutanu / R600a atveju).



C-pentanas naudojamas kaip putodarai izoliacinėse putose; tai yra degios dujos.

- ĮSPĖJIMAS: Nebenaudojamą įrenginį šalinkite pagal nacionalines taisykles.
- Šaldymo prietaisą naudokite tik maisto produktų šaldymui ir laikymui.
- Šis šaldymo prietaisas nėra skirtas sprogstamųjų medžiagų, pavyzdžiui, aerozolių su degiomis dujomis, laikymui.
- Draudžiama šalia šaldymo prietaiso laikyti benzina ar kitus degius skysčius.
- DRAUDŽIAMA naudoti techniškai pažeistą šaldymo prietaisą.


### **Reikalavimai dėl vaikų ir pažeidžiamų žmonių saugos:**

- Neleiskite vaikams žaisti su šaldymo prietaisu, jį įjungti ar išjungti iš elektros lizdo. Neleiskite vaikams žaisti su prietaiso pakuotės dalimis.
- Šaldymo prietaisas neskirtas naudotis vaikams iki 8 metų amžiaus ir jaunesniems, asmenims su susilpnėjusia atmintimi ar protiniais sugebėjimais, neturintiems patyrimo ar žinių, nebent, kaip naudotis prietaisu, juos supažindino asmuo, atsakingas už jų saugumą.
- Neleisti vaikams įlipti arba užlipti ant šaldymo prietaiso, kad jie neįstrigtų jame arba nesusižeistų nukritę nuo šaldymo prietaiso.
- Vaikams nuo 3 iki 8 metų leidžiama dėti produktus į šaldymo prietaisą ir juos išimti.

### **Reikalavimai dėl įjungimo į elektros tinklą:**


- Šaldymo prietaisas turi būti jungiamas tik į žemintą elektros tiekimo lizdą. Įžemintas elektros lizdas prietaiso įjungimui į elektros tinklą turi būti prieinamoje vietoje. Įrenginį būtina įžeminti pagal galiojančius teisės aktus. Gamintojas atsisako bet kokios atsakomybės už galimą žalą asmenims ar daiktams, padarytą nesilaikant šio teisės aktų reikalavimo.
- Privaloma pakeisti pažeistą elektros tiekimo laidą tvarkingu, to paties tipo, kokį naudoja šaldymo prietaiso gamintojas, elektros tiekimo laidu, kad būtų išvengta žalos sveikatai ir turtui.
- Pažeistą elektros tiekimo laidą gali keisti gamintojas arba jo techninės priežiūros meistras, arba atitinkamos kvalifikacijos asmuo, kad būtų išvengta pavojaus.
- Negalima naudoti adapterių, šakotuvų, dviejų gyslų ilgintuvų. Jeigu prireikia naudoti ilgintuvą, tinkamiausias yra apsauginis, vieno lizdo, atitinkantis VDE/ GS saugos reikalavimus. Ilgintuvo (apsauginio su saugos ženklu) lizdą laikyti saugiu atstumu nuo kriauklių, kad vanduo ir kitokie skysčiai jo neužlietų.
- Jūsų namuose esantis elektros energijos dažnis ir galingumas turi atitikti šaldytuvo gaminio etiketėje nurodytus parametrus.


- Įsitinkite, kad šaldymo prietaiso elektros tiekimo laido kištukas neprispaustas galine prietaiso sienele ar kitaip nepažeistas. **PAŽEISTAS KIŠTUKAS GALI TAPTI GAISRO PRIEŽASTIMI!**

 **TIK SERVISO ATSTOVAS GALI PAŠALINTI VISUS TECHNINIUS AR KONSTRUKCINIUS PAŽEIDIMUS.**

### **Reikalavimai saugiam naudojimui:**

- Kiekvieną kartą, kai atliekami šaldytuvo priežiūros darbai, būtina ištraukti kištuką iš tinklo lizdo. Norėdami išjungti prietaisą, **netraukite už elektros tiekimo laido**. Visada traukite tvirtai paėmę už elektros kištuko.
- Išjungus šaldymo prietaisą (valant, perstumiant į kitą vietą ir t.t.), jį vėl įjungti galima praėjus ne mažiau kaip **15 min.**, kad nebūtų pažeistas kompresorius.
- Nedėkite **jokių** daiktų ant šaldymo prietaiso.
- Nedėkite elektrinių prietaisų (mikrobangų krosnelių, plaukų džiovintuvų, lygintuvų, elektrinių virdulių ir kitų elektrinių prietaisų) priešingu atveju gali užsidegti prietaiso plastmasinės detalės.
- Nedėkite ant šaldymo prietaiso indų su skysčiais, nestatykite gėlių vazose bei vazonėliuose.
- Neimkite drėgnomis rankomis maisto, indų iš veikiančio šaldiklio, kad neprišaltumėte rankų.
- Nelipkite, nesėskite ant prietaiso, nesiremkite ir neleiskite to daryti vaikams.
- Prietaisui valyti nenaudokite garų ir nepurkškite vandeniu, nestatykite į drėgnas patalpas, kuriose ant jo galėtų lengvai patekti vandens.

 **Šaldymo prietaisą transportuokite vertikaliaje padėtyje.** Pervežant, perkeliant ar statant šaldytuvo negalima palenkti daugiau nei 30° nuo vertikalios padėties. **NESILAIKANT TRANSPORTAVIMO SĄLYGŲ UŽ PRIETAISO GEDIMUS GAMINTOJAS NEATSAKO.**

 Gamintojas garantuoja patikimą šaldymo prietaiso darbą, esant santykiniai oro drėgmei ne didesnei nei 70 procentų ir aplinkos temperatūrai:  
NUO +16 IKI +32 LAIPSNŪ CELSIJAUS - šaldymo prietaiso klimato klasė **N**,  
NUO +16 IKI +38 LAIPSNŪ CELSIJAUS - šaldymo prietaiso klimato klasė **ST**,  
NUO +16 IKI +43 LAIPSNŪ CELSIJAUS - šaldymo prietaiso klimato klasė **T**.

# PASTATYMAS IR ĮJUNGIMAS Į ELEKTROS TINKLĄ

## Pastatymas:

- Prietaisą įrenkite sausoje, gerai vėdinamoje vietoje, kurioje aplinkos temperatūra atitiktų klimato klasę, nurodytą prietaiso gaminio etiketėje.



Šaldymo prietaiso neeksploatuokite nešildomoje patalpoje ar balkone.

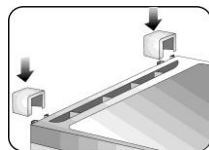
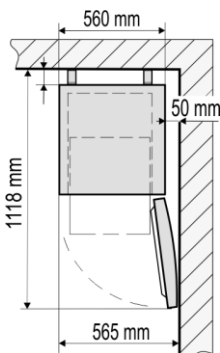
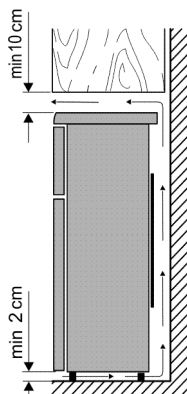
Prietaisą statykite toliau nuo šilumos šaltinių: viryklės, radiatoriaus, tiesioginių saulės spindulių. Šaldymo prietaisas negali liestis prie šildymo, dujų, vandentiekio vamzdinių, taip pat prie šalia esančių elektrinių prietaisų.

Mažiausi atstumai nuo šilumos šaltinių:

- nuo elektrinių, dujinių ir kitų viryklių – 30 mm,
- nuo mazutu ar anglimis kūrenamų krosnių – 300 mm,
- nuo įmontuojamų orkaičių – 50 mm

Jeigu neįmanoma laikytis nurodytų atstumų, būtina naudoti tinkamas izoliacines plokštes.

- Šaldymo prietaisas turi stovėti ant lygaus paviršiaus. Jei reikia, prietaiso aukštį reguliuokite sukdami kojeles. Sukant pagal laikrodžio rodyklę prietaiso priekis kyla į viršų, sukant prieš laikrodžio rodyklę – liežiasi žemyn. Jei šaldymo prietaisas stovės vos pasviręs atgal – šaldytuvo durys pačios užsidarys.
- Neuždenkite ventiliacinės angos gaminio viršuje – aplink šaldymo prietaisą turi būti gera oro cirkuliacija. Tarp prietaiso korpuso viršaus ir viršuje esančio baldo palikite ne mažesnę nei 10 cm atstumą (žr. pav.. Pažeidus šį reikalavimą, šaldymo prietaisas sunaudoja daugiau elektros energijos, gali perkaisti šaldytuvo kompresorius.
- Jei šaldymo prietaisą statote į kampo, tarp sienos ir prietaiso korpuso, palikite mažiausiai 50 mm atstumą, kad galėtume atidaryti prietaiso dureles tiek, jog lengvai ištrauktumėte vaisių ir daržovių vonelę (žr. pav.).



## Paruošimas darbui:


Šaldymo prietaisą paruošti darbui rekomenduojame su pagalbiniu.

- Statant šaldymo prietaisą į numatytą vietą nepakreipkite jo daugiau nei 30° kampu.
- Nuimkite pakuotę. Nukelkite prietaisą nuo putų polistirolo pagrindo. **Statant, perstumiant, pakeliant negalima griebti už durelių rankenų, traukti už šaldiklio užpakalinėje dalyje esančio kondensatoriaus ir liesti kompresoriaus agregatą.** Nuplėškite lipnias juostas. Išimkite visas raudonos spalvos detales nuo lentynų.
- Išimkite iš maišelio dvi atramas (žr. pav.) ir įstatykite į šaldymo prietaiso užpakalinės dalies viršuje esančias kreipiančiąsias.




**Negalima** šaldymo prietaiso jungti į elektros tinklą pilnai nepašalinus **VISŲ** pakuotės ir transportavimo detalių bei medžiagų. Tinkamai išmeskite pakuotes.

### **Prieš naudodami prietaisą pirmą kartą:**

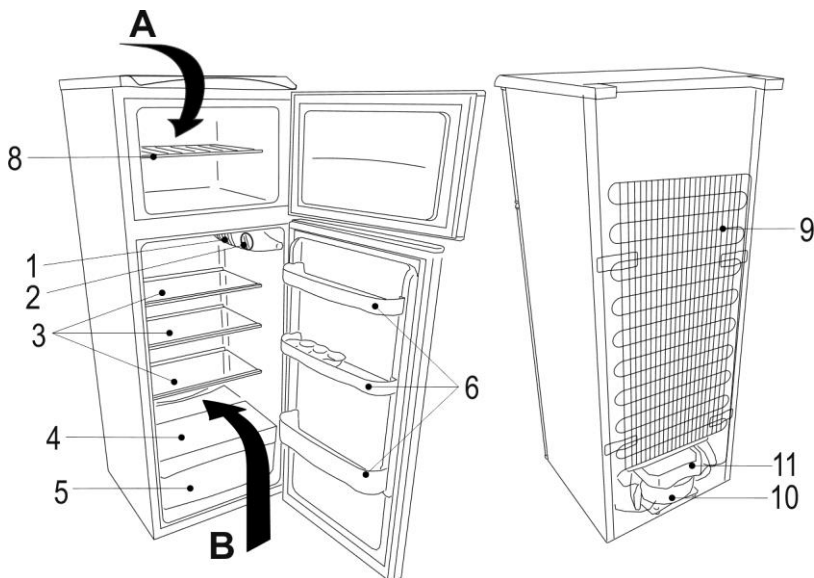
- Drungnu vandeniu ir nedideliu kiekiu neutralaus muilo ar sodos išplaukite prietaiso vidų bei visas vidines dalis – taip pašalinsite naujam prietaisui būdingą kvapą - ir gerai nusausinkite.
  - Pastačius prietaisą ir paruošus veikimui, prieš jungiant j elektros tinklą palaukite apie 30 minučių.
-  Jei buvo nesilaikoma gamintojo nurodytų transportavimo ir pastatymo sąlygų ir transportavimo metu prietaisas buvo pakreiptas daugiau nei 30 °, **leiskite jam pastovėti vertikaliajje padėtyje bent 4 valandas**, iki jis bus prijungtas prie elektros tinklo. Priešingu atveju gali sugesti šaldytuvo kompresorius.
- Prieš sudedant maisto produktus, šaldymo prietaisas turi veikti 2 val.. Šis nurodymas taip pat galioja pradedant šaldymo prietaisą naudoti po jo atitirpinimo ar kai jis stovėjo nenaudojamas.

## PRIETAISO APRAŠYMAS, PAGRINDINĖS DALYS

### Žr. pav. 1

 Žemiau išvardinti šaldymo prietaiso priedai gali skirtis nuo įsigyto įrenginio priedų tiek jų skaičiumi, tiek dizainu. Šis aprašymas pritaikytas visai dviejų skyrių šaldytuvų-šaldiklių grupei.

**A** – šaldiklio skyrius      **B** – šaldytuvo skyrius



<b>1</b> Vidaus apšvietimo blokas	<b>6</b> Durų vonelės
<b>2</b> Termoregulatoriaus ratukas	<b>8</b> Vielinė lentyna
<b>3</b> Reguliuojamo aukščio lentynos	<b>9</b> Kondensatorius
<b>4</b> Stiklo lentyna	<b>10</b> Kompresorius
<b>5</b> Vaisių ir daržovių vonelė	<b>11</b> Vonelė tirpsmo vandens subėgimui

**PATABA.** Šaldymo įrenginio techninius duomenis rasite gaminio etiketėje, priklijuotoje ant vidinės šaldymo prietaiso sienelės. Norėdami gauti daugiau informacijos apie įrenginį, nuskaitykite QR kodą pridėtoje energijos etiketėje ir (arba) apsilankykite oficialioje produktų duomenų bazės svetainėje: <https://eprel.ec.europa.eu>

## TEMPERATŪROS REGULIAVIMAS

Temperatūra šaldytuvo skyriuje reguliuojama termoregulatoriaus ratuku **2** (pav. 1), pasukant jį į vieną ar kitą pusę. Temperatūros indikacija skaitmenimis nurodyta ant termoregulatoriaus ratuko.


Temperatūra reguliuojama septynių skaitmenų skalėje:

**0** = išjungiamas kompresorius. **DĖMESIO! Elektros įtampa neišjungta.**


**1** = aukščiausia temperatūra (mažiausias šaldymas)

**7** = žemiausia temperatūra (didžiausias šaldymas)

**Skaiciai „0,1,2,3,1,5,6,7“ nereiškia konkrečios temperatūros.**

 Temperatūra šaldytuvo skyriuje gali kisti dėl aplinkos temperatūros, maisto produktų kiekio bei nuo dažnai atidarinėjamų šaldytuvo durų. Todėl rekomenduojame:

- statyti šaldymo prietaisą toliau nuo šilumos šaltinių,
- maisto produktus dėti į šaldytuvą ne aukštesnės nei aplinkos temperatūros,
- nepalikti atvirų šaldytuvo durų,
- šaldytuvo duris atidaryti ne ilgesniam laikui nei reikia paimti ar įdėti reikalingus maisto produktus.

 Jei patalpa vėsi, šaldymo prietaisas šaldo mažiau, todėl gali pakilti temperatūra šaldytuve. Termoregulatoriaus ratuku nustatykite žemesnę temperatūrą.

## PRODUKTŲ LAIKYMAS

**Temperatūros zonos šaldytuve:**

Dėl natūralios oro apytakos šaldytuvo skyriuje yra skirtingų temperatūros zonų.

- 1) Viršutinė šaldytuvo skyriaus dalis ir durelės– šilčiausia zona: laikykite tropinius vaisius, skardines, gėrimus, kiaušinius, padažus, konservuotus produktus, sviestą, džemą.
- 2) Vidurinė šaldytuvo skyriaus dalis–šalta zona: laikykite sūrį, pieną, pieno produktus, delikatesus, jogurtą.
- 3) Apatinė šaldytuvo skyriaus dalis–šalčiausia zona: laikykite šaltus užkandžius, desertus, mėsą ir žuvį, sūrio pyragą, šviežius makaronus, grietinę, pesto / salsos padažą, namuose paruoštą maistą, tešlą, pudingą ir grietinėlės sūrį.
- 4) Vaisių ir daržovių stalčius šaldytuvo skyriaus apačioje: laikykite daržoves ir vaisius (išskyrus tropinius vaisius).

**Kad išvengtumėte maisto taršos, laikykitės toliau pateikiamų nurodymų:**

- Ilgam atidarius dureles gali žymiai pakilti temperatūra įrenginio skyriuose: nepalikti atvirų įrenginio durų.
- Reguliariai valykite paviršius, kurie gali liestis su maistu bei pasiekiamas išleidimo sistemas.
- Šviežią mėsą ir žuvį laikykite tinkamuose induose šaldytuve, kad jie nesiliestų su kitu maistu ar ant jo nelašėtų.
- Jei šaldymo įrenginys paliekamas tuščias ilgam laikui, išjunkite, atitirpinkite, išvalykite, išdžiovinkite ir palikite dureles atviras, kad įrenginio viduje neatsirastų pelėsio.




## **Maisto produktų užšaldymas ir saugojimas šaldiklio skyriuje:**

Maisto produktų užšaldymas. Termoregulatoriaus ratuką nustatykite ties skaitmeniu **7**. Po 24 valandų užšaldymui paruoštus šviežius, atvėsintus iki kambario temperatūros, maisto produktus sudėkite viena eile ant šaldiklio skyriaus dugno.

Po paros, užšaldytus maisto produktus perdėkite ant vielinės lentynos **8** (pav. 1) ir **termoregulatoriaus ratuką atsukite į pradinę padėtį.**

- **NEVIRŠYKITE GAMINIO ETIKETĖJE NURODOMO MAKSIMALAUS UŽŠALDOMO MAISTO KIEKIO.** Gaminio etiketė priklijuota ant šaldytuvo skyriaus sienelės, ties vaisių ir daržovių stalčiumi.
- Nedėkite į šaldiklio skyrius nesupakuotų maisto produktų.
- Nešaldykite putojančių gėrimų. Nešaldykite skystų maisto produktų stikliniuose induose ar buteliuose.
- Šviežias sušaldomas maistas negali liestis su jau sušaldytais maisto produktais.
- Nešaldykite maisto produktų, kurių temperatūra aukštesnė už aplinkos temperatūrą.
- Griežtai laikykitės užšaldytų maisto produktų galiojimo laiko, nurodyto gamintojo ant produkto pakuočių.

 **UŽŠALDYTĄ ŽUVĮ, DEŠRĄ ŠALDIKLIO SKYRIUJE REKOMENDUOJAME SAUGOTI NE ILGIAU NEI 6 MĖN., SŪRĮ, PAUKŠTIENĄ, KIAULIENĄ, AVIENĄ – NE ILGIAU NEI 8 MĖN., JAUTIENĄ, VAISIUS IR DARŽOVES – NE ILGIAU NEI 12 MĖN.**

**SVARBU!** Jei dėl nenumatytų priežasčių atitirpsta maisto produktai, pavyzdžiui dingus elektros tiekimui ilgiau nei leidžiama pagal nurodytą temperatūros kilimo laiką techninių duomenų lentelėje, atitirpęs maistas turi būti greitai suvartojamas arba termiškai apdorojus (išverdamas ar iškepamas) ir vėl užšaldomas.


## **ATITIRPINIMAS, VALYMAS IR PRIEŽIŪRA**

ŠALDYTUVO SKYRIUS ATITIRPSTA AUTOMATIŠKAI. Ant galinės šaldytuvo kameros susidarantys ledo lašeliai atitirpsta kompresoriaus veikimo pauzės metu ir atitirpęs vanduo nuteka tirpsmo vandens nutekėjimo kanalėliu į vonelę, esančią virš kompresoriaus ir iš ten išgaruoja.

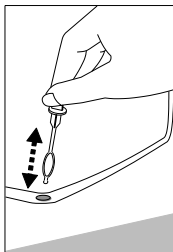
ŠALDIKLIO SKYRIŲ atitirpinkite kai susidaro storesnis nei 5 mm šerkšno sluoksnis. Atlikite nurodytus veiksmus eilės tvarka:

- **Išjunkite šaldymo prietaisą – ištraukite elektros tiekimo laido kištuką iš elektros lizdo.**
- Išimkite maisto produktus iš šaldiklio skyriaus.
- Šaldiklio skyriaus duris palikite praviras. Susikaupusį tirpsmo vandenį nusausinkite kempine.
- Atitirpus šerkšnui, šaldymo prietaiso paviršius sausai išvalykite. Uždarykite prietaiso duris. Įjunkite šaldymo prietaisą.

REGULIARIAI VALYKITE ŠALDYMO PRIETAISĄ.

 **Atminkite, kad prieš atitirpinant šaldiklio skyrių ir valant užpakalinę šaldytuvo korpuso dalį PRIVALOMA išjungti šaldymo prietaisą iš elektros energijos tiekimo tinklo - ištraukti laido kištuką iš elektros lizdo.**

- Saugokite šaldytuvo vidaus paviršių ir plastmasines detales nuo riebalų, rūgščių, padažų. Netyčia išpylus – nedelsiant nuvalykite šiltu vandeniu su muilu ar indų plovimo skysčiu. Sausai iššluostykite.

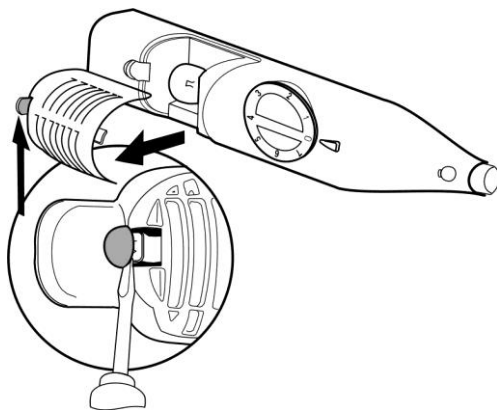


- Reguliariai valykite durelių guminius sandarinimo tarpiklius. Sausai nušluostykite.
- ◀ **REGULIARIAI VALYKITE VANDENS NUTEKĖJIMO KANALĖLIO ANGĄ SU TAM SKIRTU VALYTUVU.**
- Ne rečiau kaip kartą per metus nuvalykite dulkes, susikaupusias ant užpakalinės šaldymo prietaiso korpuso dalies, kondensatoriaus ir kompresoriaus. Valymui galite naudoti minkštą šepetį, elektrostazines servetėles ar dulkių siurbį.
- **NEGALIMA** naudoti šaldymo prietaiso vidaus ir išorės, durų sandarinimo tarpiklio valymui valiklių, kurių sudėtyje yra abrazyvinių dalelių, rūgšties, alkoholio, benzino. **NEGALIMA** valymui naudoti šluosčių ar kempinių šiuurkščiais, šveitimui skirtais, paviršiais. **NEGALIMA** naudoti purškiamų ledo tirpiklių.

## VIDAUS APŠVIETIMO LEMPUTĖS KEITIMAS


Keisdami apšvietimo lemputę atlikite išvardintus veiksmus eilės tvarka:

1. **Išjunkite šaldymo prietaisą nuo elektros energijos tiekimo ištraukdami laido kištuką iš elektros lizdo.**
2. Vidaus apšvietimo lemputės dangtelio fikساتorių spustelkite plokščiu atsuktuvu ir kita ranka patraukite į save.
3. Pakeiskite lemputę tokio pat tipo su E14 įsukamu pagrindu.
4. Pakeitę lemputę, įstatykite lemputės dangtelį, spustelkit - dangtelis užsifiksuos.



## DURELIŲ ATIDARYMO KRYPTIES KEITIMAS

Keisti šaldytuvo durelių atidarymo kryptį rekomenduojame su pagalbininku. Jums bus reikalingi: veržliarakčiai Nr. 8 ir Nr.10, kryžminis atsuktuvas.

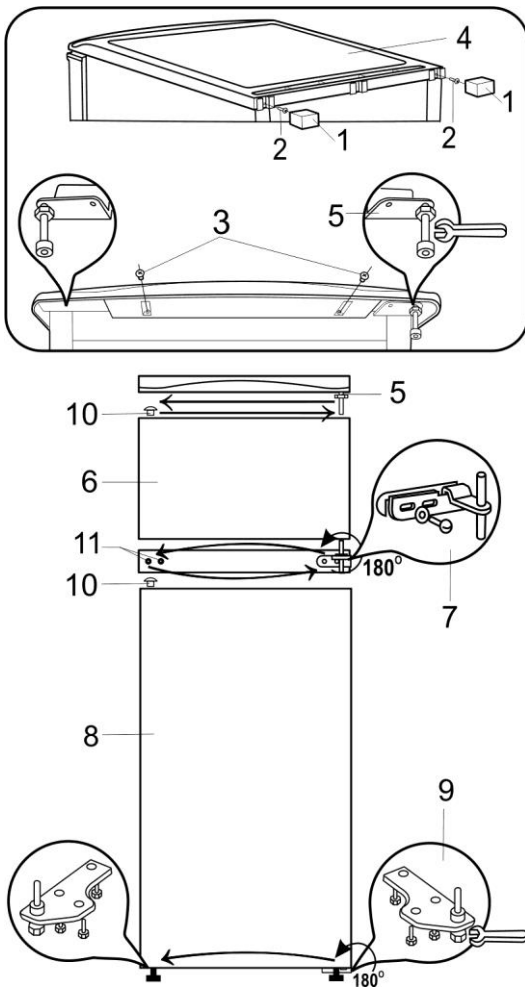
 Keičiant durelių atidarymo kryptį, **DRAUDŽIAMA** šaldytuvą guldyti horizontaliai.

Atlikite nurodytus veiksmus eilės tvarka:

**Išjunkite šaldytuvą – ištraukite elektros tiekimo laido kištuką iš elektros lizdo.**

1. Nuimkite dvi atramas **1**, esančias prietaiso užpakalinės dalies viršuje ir išsukite sraigtus **2**.
2. Išsukite du sraigtus **3**, laikančius prietaiso stalę. Nukelkite stalę **4**.
3. Nuimkite kronšteiną **5** kartu su poveržlėmis ant ašelės. Nuimkite šaldiklio kameros dureles **6**. Nuimkite vidurinį kronšteiną **7** kartu su poveržlėmis ant ašelės. Nuimkite šaldytuvo skyriaus dureles **8**.
4. Nuimkite apatinį kronšteiną **9** kartu su poveržlėmis ant ašelės. Išsukite ašelę prieš laikrodžio rodyklę. Apverskite kronšteiną **9** 180° laipsnių kampu ir įsukite ašelę.

5. Pritvirtinkite kronšteiną **9** priešingoje pusėje.
6. Iš šaldytuvo ir šaldiklio skyrių durų išimkite akles **10** ir įspauskite priešingoje pusėje.
7. Nuimkite dekoratyvinius dangtelius **11**, išsukite varžtus iš šaldytuvo ir šaldiklio skyrius skiriančios pertvaros ir įsukite kitoje pusėje. Dekoratyvinius dangtelius uždėkite ant varžtų.
8. Šaldytuvo skyriaus duris įstatykite į kronšteino **8** ašelę. Kronšteiną **7**, kartu su poveržlėmis ant ašelės ir plastikinė tarpine, apskukite 180° laipsnių kampu, poveržles perkelti (užmaukite) ant ašelės bei prisukite priešingoj pusėj.
9. Užmaukite šaldiklio dureles ant kronšteino **7** ašelės. Iš kronšteino **5** išsukite ašelę kartu su poveržlėmis ir įsukite į antrąją kronšteino **5** kiaurymę. Kronšteiną pritvirtinkite priešingoje pusėje. Uždėkite staliuką, prisukite sraigtus **2** ir **3**. Įstatykite atramas į šaldymo prietaiso užpakalinės dalies viršuje esančias kreipiančiąsias.



**Prieš jungiant į elektros tinklą palaukite apie 30 minučių.** Jei keičiant durų kryptį, šaldymo prietaisas buvo paverstas didesniu nei 30 laipsnių kampu, prieš jungiant į elektros tinklą leiskite jam pastovėti vertikaliajoje padėtyje bent 4 valandas. Priešingu atveju gali sugesti šaldytuvo kompresorius.

## **PROBLEMOS IR JŲ SPRENDIMAI. Ką daryti, jei...**

- **Ijungtas į elektros lizdą šaldymo prietaisas neveikia.** Patikrinkite, ar tvarkinga jūsų būsto elektros instaliacija. Patikrinkite, ar elektros maitinimo laido kištukas teisingai įjungtas į elektros lizdą.
- **Padidėjo triukšmo lygis.** Patikrinkite ar šaldymo prietaisas stovi stabiliai, lygioje vietoje. Kad jį išlygintumėte, reguliuokite priekines kojeles. Patikrinkite, ar prietaisas nesiliečia prie baldų, ar korpuso užpakalinėje dalyje esančios šaldymo sistemos dalys nesiliečia prie sienos. Patraukite šaldymo prietaisą nuo baldų ar sienos. Patikrinkite, ar padidėjusio triukšmo priežastis nėra buteliai, skardinės, indai šaldytuve, kurie liečiasi vienas su kitu.
- **Šaldytuvo skyriaus apačioje atsirado vandens.** Patikrinkite, ar neužsikimšusi tirpsmo vandens kanalėlio anga. Išvalykite vandens nutekėjimo kanalėlio angą su tam skirtu valytuvu.
- **Ant lentynų atsirado vandens.** Patikrinkite, ar šaldytuvo skyriuje laikomi maisto produktai ar indai nesiliečia prie galinės kameros sienelės. Atitraukite maisto produktus ir indus nuo sienelių.
- **Laša iš po stiklo lentynos.** Jeigu ant vienos lentynos sudėjote daug indų su skysčiais, gali kondensuotis drėgmė, kuri gali nulašėti ant žemiau esančios lentynos. Dalį indų su skysčiais perkelkite ant kitų lentynų
- **Atsirado vandens po šaldymo prietaisu.** Patikrinkite ar vonelė tirpsmo vandeniui subėgti nenuslydo nuo kompresoriaus. Pastatykite vonelę ant kompresoriaus.
- **Atidarant šaldytuvo duris, išsitraukia guminis sandarinimo tarpiklis.** Tarpiklis gali būti išteptas lipniais maisto produktais (riebalais, sirupu). Nuvalykite šiltu vandeniu ir muilu ar indų plovikliu sandarinimo tarpiklį ir griovelį jam įstatyti, sausai nušluostykite. Įstatykite guminį sandarinimo tarpiklį į vietą.
- **Aukšta temperatūra šaldymo prietaise, kompresorius ilgai arba be pertraukos dirba.** Atkreipkite dėmesį ar sandariai užsidaro šaldytuvo durys, ar išimant bei įdedant produktus nebuvo laikomos praviros durys ilgiau nei reikia šiems veiksams atlikti, ar nebuvo įdėta daug ir šiltų maisto produktų.
- **Pradėjo rasoti šaldymo prietaiso paviršius.** Aplinkos santykinė oro drėgmė yra didesnė nei 70 %. Vėdinkite patalpą, kurioje pastatytas prietaisas, jei įmanoma, pašalinkite drėgmės priežastis.

**Pastabos dėl šaldymo prietaiso veikimo garso.** Šaldymo prietaisui dirbant, vykstant šaldymo procesui, sklaidžiami įvairūs veikimo garsai yra normalus reiškinys, tai nėra gedimas.

- Čiurlenimo, burbuliavimo, ošimo garsus sukelia šaltnešis, cirkuliuodamas šaldymo sistemoje. Gaudimo ar spragtelėjimo stipresnį garsą trumpą laiką įsijungdamas sklaidžia šaldymo prietaiso kompresorius.

## APLINKOSAUGINĖ INFORMACIJA



Šis ženklas nurodo, kad šaldymo prietaiso, jam tapus nereikalingu, negalima šalinti kartu su mišriomis komunalinėmis atliekomis. Nebenaudojamą šaldymo prietaisą ar jo dalis reikia šalinti atskirai, t.y. į specialiai šiuo ženklu pažymėtus konteinerius, stambiagabaritinių atliekų aikšteles. Išsamią informaciją, kur saugiai pristatyti seną šaldymo prietaisą, suteiks vietinės valdžios institucijos, parduotuvė, kurioje pirkote šaldymo prietaisą, ar gamintojo atstovai. Nusprendę utilizuoti šaldymo prietaisą, padarykite jį netinkamą naudoti, kad užkirstumėte kelią galimoms nelaimėms. Ištraukite elektros energijos tiekimo laido kištuką iš elektros lizdo, tada supjaustykite laidą. Nuplėškite šaldymo prietaiso durelių guminį sandarinimo tarpiklį. Sugadinkite durų spynelę jei ji yra.

**Nerdykite šaldymo prietaiso patys. Perduokite jį atliekų tvarkymo įmonėms.**

Mūsų pakuotė pagaminta iš aplinkai nekenksmingų medžiagų, kurias galima pakartotinai naudoti/perdirbti:

- Išorinė pakuotė pagaminta iš kartono / folijos;
- Putų polistireno (PS) be FCKW forma;
- Polietileno (PE) folijos ir maišeliai.

Mūsų gaminiui buvo naudojami šaltnešiai ir putplasčiai, kuriuose visiškai nėra FCKW ir FKW. Todėl mes padedame apsaugoti ozono sluoksnį ir užkirsti kelią šiltnamio efektų padidėjimui. Be to, naujoviškos technologijos ir ekologiška izoliacija padeda sumažinti energijos suvartojimą.

## GARANTINIS APTARNAVIMAS

Sutrikus jūsų šaldymo prietaiso veikimui, įsitikinkite ar negalite patys pašalinti prietaiso nekokybiško darbo priežasties. Jei patys negalite išspręsti iškilusios problemos, kreipkitės į artimiausią šaldymo prietaisų serviso atstovą telefonu ar raštu. Kreipdamiesi būtinai nurodykite šaldymo prietaiso modelį ir numerį. Šiuos duomenis rasite gaminio etiketėje, priklijuotoje ant šaldytuvo skyriaus sienelės, ties vaisių ir daržovių vonelė.

**Techniniais klausimais galima konsultuotis tel. (8 315) 56 277  
arba el. paštu [kvs@snaige.lt](mailto:kvs@snaige.lt)**

**Remonto klausimais kreipkitės į SNAIGĖS SERVISĄ tel. 8 700 55080**

Darbo laiku\*: pirmadieniais, antradieniais, trečiadieniais, ketvirtadieniais nuo 8:00 iki 16.30 val., penktadieniais nuo 8:00 iki 14.00 val.

arba el. paštu [servisas@snaige.lt](mailto:servisas@snaige.lt)

\*Valstybinių Švenčių dienomis nedirba.

## PIRKĖJŲ DĖMESIUI!

Atidžiai perskaitykite naudojimosi instrukciją. Nepaisant instrukcijoje išvardintų nurodymų bei reikalavimų, išlieka galimybė sugadinti šaldymo prietaisą ir PRARASTI TEISĘ Į NEMOKAMĄ GARANTINĮ APTARNAVIMĄ.

Garantinės priežiūros metu nemokamai keičiamos sugedusios (bet ne sulaužytos) šaldymo prietaiso detalės bei mazgai.

### Garantijos laikotarpis:

- Buitiniams šaldymo prietaisams „Snaigė“ suteikiama 24 mėnesių garantija nuo pirkimo datos.
- Buitiniams šaldymo prietaisams, naudojamiems komerciniams (parduotuvėse, viešbučiuose, baruose ir kitur ne namų ūkyje) tikslams, suteikiama 6 mėnesių garantija.

### Būtinios garantinio remonto sąlygos:

- Būtina turėti originalų garantijos taloną ir kasos aparato kvitą arba kitą prekės pirkimą-pardavimą iš pardavėjo patvirtinantį dokumentą su nurodyta šaldymo prietaiso pardavimo data, parduotuvės spaudu. Šaldytuvo modelis ir serijos numeris, esantys ant garantinio lapo turi atitinti modelį ir serijos numerį, esantį ant gaminio etiketės-lipduko, esančio šaldytuvo viduje. Negali būti jokių taisymų.

DĖMESIO! Jei ant kasos aparato kvito arba kito prekės pirkimą-pardavimą iš pardavėjo patvirtinančio dokumento nėra pardavimo datos/ji neaiški, garantijos laikotarpio pradžia skaičiuojama nuo šaldymo prietaiso pagaminimo datos.

DĖMESIO! Šaldymo prietaisas privalo būti įjungtas į žemintą, elektros tinklą, pastatytas ir eksploatuotas griežtai laikantis gamintojo nurodymų, aprašytų prietaiso Naudojimo instrukcijoje.

### Garantinė priežiūra nutraukiama:

- Dėl įsigyto šaldymo prietaiso mechaninių korpuso ar kitokių pažeidimų, atsiradusių dėl pirkėjo kaltės transportuojant šaldymo prietaisą. Ginčytinu atveju privaloma pateikti šaldymo prietaiso įpakavimą.
- Dėl gedimų, detalių sulaužymo, kvapų, atsiradusių dėl neteisingo gaminio naudojimo, pastatymo, įjungimo į elektros tinklą ar transportavimo nesilaikant gamintojo nurodymų, aprašytų prietaiso Naudojimo instrukcijoje.
- Jei šaldymo prietaisas eksploatuotas antisanitarinėmis sąlygomis, prietaiso gedimų priežastis vabzdžiai, graužikai ir kiti pašaliniai veiksniai.
- Jei šaldymo prietaisą garantiniu laikotarpiu remontavo ne SNAIGĖS SERVISAS ar jo oficialūs atstovai Lietuvoje.

### Kitos išlygos:

- Garantija nesuteikiama prietaiso vidaus apšvietimo lemputei ir vidaus plastmasinėms (komplektuojančioms) detalėms.
- Jei prietaiso garantijos laikotarpiu pirkėjas atsisako šaldymo prietaiso ar reikalauja jį pakeisti nauju **kai prietaiso defektą galima pašalinti**, pirkėjas privalo atlyginti bendrovei su šaldymo prietaiso grąžinimu ar keitimu patiriamus nuostolius.
- Pakeistojo šaldymo prietaiso garantijos laikas skaičiuojamas nuo keičiamo prietaiso pardavimo datos, kuri įrašoma garantiniam lape, pažymint, jog prietaisas pakeistas.
- Už „Snaigės Serviso“ ar jo oficialių atstovų iškvietimą, kai neturima originalaus garantinio lapo ar kai pasibaigęs šaldymo prietaiso garantijos laikas, prietaisą garantijos laikotarpiu remontavo ne anksčiau minėtos serviso tarnybos, nesilaikoma prietaiso naudojimo instrukcijos nurodymų, **serviso meistrų transporto ir darbo laiko nuostolius apmoka pirkėjas pagal SNAIGĖS SERVISO ar jo oficialių atstovų įkainius.**

RŪPĪGI IZLASIET LIETOŠANAS PAMĀCĪBU! Neievērojot norādījumus, pastāv risks gūt ievainojumus, radīt iekārtas bojājumus un zaudēt tiesības uz garantijas apkopi.

Ražotājs un iekārtas pārdevējs neatbild par bojājumiem un zaudējumiem, kas ir radušies neatbilstošas uzstādīšanas un lietošanas dēļ.

Saglabājiet lietošanas instrukciju visu saldēšanas iekārtas ekspluatācijas laiku. Pārdodot iekārtu, nododiet lietošanas instrukciju tās jaunajam īpašniekam.

### **Vispārīga informācija:**

Šī iekārta (turpmāk: ledusskapis) ir divu nodalījumu ledusskapis ar aukstuma un saldēšanas kamerām; ir paredzēta lietošanai mājsaimniecībā. Aukstuma kamera paredzēta svaigu pārtikas produktu glabāšanai neilgu laiku; saldēšanas kamera ir paredzēta pārtikas produktu sasaldēšanai un ilgai glabāšanai.

Saldēšanas iekārtai ir CE marķējums, un tai ir atbilstības deklarācija.

## **DROŠĪBAS NORĀDĪJUMI**

### **Vispārīgās drošības prasības:**

- BRĪDINĀJUMS: Sekojiet, lai ventilācijas atveres ierīces ārpusē un iekšpusē nebūtu noslēgtas.
- BRĪDINĀJUMS: Atsaldēšanas procesa paātrināšanai neizmantojiet nekādus mehāniskus palīgīdzekļus.
- BRĪDINĀJUMS: Nelietojiet elektroierīces iekārtas nodalījumos, kas paredzēti pārtikas glabāšanai.
- BRĪDINĀJUMS: Novietojot ledusskapi, sekojiet, lai netiktu saspīests vai bojāts tā barošanas kabelis.
- BRĪDINĀJUMS: Nenovietojiet ledusskap ja aizmugurē pagarinātāju ar sadalītāju vaipārvietojamu barošanas avotu.
- BRĪDINĀJUMS: Aizliegts izmantot tehniski bojātu iekārtu.
- BRĪDINĀJUMS: Izmetiet ierīci, kad tā netiek lietota, saskaņā ar valsts noteikumiem.



**BRĪDINĀJUMS:** ugunsgrēka / degošu materiālu risks! Nesabojājiet iekārtas saldēšanas sistēmu! Tajā ir dzesējoša gāze R600a. Ja saldēšanas sistēma ir bojāta, rīkojieties šādi:

- Neizmantojiet atklātu liesmu!
- Neradiet dzirksteles — neieslēdziet nekādas elektroierīces un apgaismes iekārtas!
- Tūlīt izvēdiniet telpu.



C-pentānu izmanto kā pūšanas vieluizolācijas putās, un tā ir uzliesmojoša gāze.

- Šī iekārta izmantojama tikai pārtikas produktu saldēšanai un glabāšanai.
- Ierīce nav paredzēta sprādzienbīstamu vielu, piemēram, aerosola baloniņu ar uzliesmojošu propelentu, uzglabāšanai.
- Ierīces tuvumā aizliegts glabāt benzīnu un citus uzliesmojošus šķidrumus.

### **Prasības attiecībā uz bērnu un neaizsargātu cilvēku drošību:**


- Neļaujiet bērniem rotaļāties ar iekārtu, kā arī pieslēgt to elektrotīklam vai atslēgt no tā. Neļaujiet bērniem rotaļāties ar iekārtas iepakojuma materiālu.
- Šo ierīci drīkst lietot bērni vecumā no 8 gadiem, kā arī personas ar ierobežotām fiziskajām, sensorajām vai garīgajām spējām vai ar pieredzes un zināšanu trūkumu, ja viņi tiek uzraudzīti vai viņiem ir sniegtas instrukcijas par ierīces drošu lietošanu un viņi saprot iespējamos riskus.
- Tīrīšanu un apkopi bērni nedrīkst veikt bez uzraudzības.
- Neļaujiet bērniem iekāpt vai uzkāpt uz saldēšanas iekārtas, lai viņi neiesprūstu tajā vai nesavinotos, nokrītot no saldēšanas iekārtas

### **Prasības pieslēgšanai elektrotīkla:**

- Iekārta jāpieslēdz sazemētai elektropadeves kontaktligzdai, lezemētai kontaktligzdai, ar kuru iekārtu pieslēdz elektrotīklam, jāatrodas pieejamā vietā.
- Ja iekārta ir izgatavota ar īpašu elektropadeves vadu, to var nomainīt tikai ar tādu pašu īpašo elektropadeves vadu, ko piegādā ražotājs.
- Lai izvairītos no bīstamām situācijām, bojātos barošanas kabeļus jānomaina vienīgi ražotājam vai ražotāja tehniķim, vai arī personai ar atbilstošu kvalifikāciju.
- NEIZMANTOJIET pagarinājumus vai citas savienotājierīces (adapterus), savienotājus. Ja nepieciešams pagarinātājs, vislabāk ir izmantot vienu kontaktligzdu, kas atbilst VDE / GS drošības prasībām. Turiet pagarinātāja kontaktligzdu (drošības zīme) drošā attālumā no izlietnēm, lai novērstu ūdens un citu šķidrumu applūšanu.
- Elektropadeves frekvencei un jaudai jūsu mājās jāatbilst iekārtas vispārīgajiem datu raksturlielumiem. Šie dati atrodami uz ražojuma etiķetes.
- Novietojot iekārtu, raugieties, lai nepiespiestu elektrības vadu un to nesabojātu. Nenovietojiet smagus priekšmetus, piemēram, dzesēšanas iekārtas, mēbeles vai citas māsaimniecības ierīces, šīs iekārtas tuvumā tā, ka tās varētu saspīst un sabojāt elektrības vadu. Tas var izraisīt īsslēgumu un aizdegšanos.




- Raugieties, lai ar iekārtas aizmugures sienu nepiespiestu elektrības vada kontaktdakšu un lai to citādi nesabojātu. Bojāta kontaktdakša var izraisīt ugunsgrēku!

 Ja iekārta nedarbojas pareizi un nav iespējams to salabot, izmantojot sniegtos ieteikumus, atvienojiet to no elektropadeves, atveriet durvis un izsauciet servisa speciālistu. Tikai servisa pārstāvis var novērst visas tehniskās vai konstrukcijas kļūmes!

### **Prasības drošai lietošanai:**

- Izslēdzot iekārta, nevelciet elektropadeves vadu vienmēr velciet kontaktdakšu, to cieši satverot.
- Izslēdzot saldēšanas iekārta (mazgājot, pārbīdot uz citu vietu un tml.), to drīkst ieslēgt NE AGRĀK KĀ PĒC 15 MIN., lai nesabojātu kompresoru.
- Šo iekārta nevar likvidēt sadedzinot.
- Nenovietojiet smagus priekšmetus uz saldēšanas iekārtas.
- Nenovietojiet ieslēgtas elektriskās ierīces (piemēram, mikroviļņu krāsni, fēnu, gludekli, elektrisko tējkannu vai citas elektriskās ierīces) uz šīs iekārtas, jo tas var izraisīt plastmasas daļu aizdegšanos.
- Nenovietojiet uz iekārtas šķītvjrus ar šķidrumu un neturiet uz tās puķes vāzēs vai citus traukus ar šķidrumu.
- Nekāpiet uz iekārtas un nesēdīet uz tās, neatbalstīeties pret iekārtas durvīm un nešūpojiēties tajās, neļaujiet arī bērniem to darīt.
- Neizņēmiē pārtiku, traukus vai saldētavas grozus no darbojošās saldētavas, lai nepiesaltu rokas.
- Ierīces tīrīšanai neizmantojiē tvaiku un neizsmidziēniē ūdeni, nenovietojiē to mitrās telpās, kur ūdens var viegli nokļūt uz tās.


 **Šī iekārta jātransportē tikai vertikālā stāvoklī.** Ražotājs neatbild par jebkādiem iekārtas bojājumiem, kas radušies pārvadāšanas norādījumu neievērošanas dēļ.

 Ražotājs garantē uzticamu iekārtas darbību relatīvajā gaisa mitrumā, kas nepārsniedz 70% un apkārtējā temperatūrā: NO +16 °C LĪDZ +32 °C (klimata kategorija ir N);  
NO +16 °C LĪDZ +38 °C (klimata kategorija ir ST);  
NO +16 °C LĪDZ +43 °C (klimata kategorija ir T).

# NOVIETOŠANA UN PIESLĒGŠANA ELEKTROTĪKLAM

## Novietošana:

- Šī ierīce jāuzstāda sausā, labi vēdināmā telpā, kuras temperatūra atbilst ierīces tehnisko datu plāksnītē norādītajai klimatiskajai klasei.

 Iekārtu nedrīkst darbināt neapkurinātās telpās vai uz lieveņa. Nenovietojiet iekārtu tuvu karstuma avotiem, piemēram, virtuves pavardam vai cepeškrāsnij, radiatoram vai arī tiešā saules gaisā. Iekārta nedrīkst saskarties ne ar kādiem apkures, gāzes vai ūdens piegādes cauruļvadiem vai arī citām elektroiekārtām.

Minimālie attālumi no siltuma avotiem:

- 30 mm attālumā no elektriskām, gāzes un citām krāsnīm,
- 300 mm attālumā no mazuta vai ar oglēm kurināmām krāsnīm,
- 50 mm attālumā no iebūvētām krāsnīm.


Ja nav iespējams ievērot noteiktos attālumus, jāizmanto piemērotas izolācijas plāksnes.

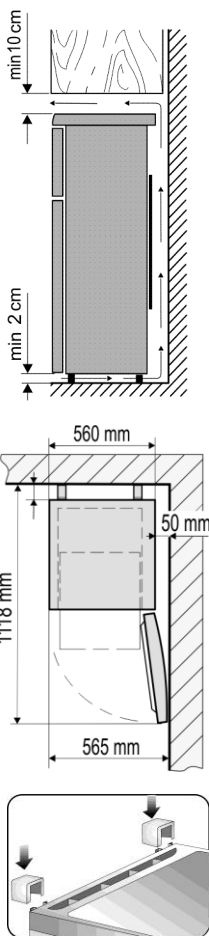
- Neaizsedziet ventilācijas atveres iekārtas augšpusē — ap iekārtu jābūt labai gaisa aprītei. Jābūt vismaz 10 cm spraugai (skat. attēlu), starp iekārtas korpusa augšpusi un jebkuru mēbeli, kas var būt virs tās. Ja šo prasību neievēro, palielinās iekārtas enerģijas patēriņš, un tās kompresors var pārkarst.
- Ja iekārtu novieto stūrī, starp tās korpusu un sienu jāatstāj vismaz 50 mm plata sprauga lai kameras durvis varētu atvērt pietiekami plati (skat. attēlu).
- Iekārta jāstāv uz horizontālas virsmas. Vajadzības gadījumā noregulējiet iekārtas augstumu, pielāgojot līmeņošanas kājas: griežot tās pulksteņrādītāju kustības virzienā — iekārtas priekšpuse paceļas, griežot pretēji pulksteņrādītāju kustības virzienam — priekšpuse nolaižas. Ja iekārta ir nedaudz sagāzta atpakaļ, durvis pašas aizveras.

## Iekārtas sagatavošana darbam:

Sagatavot iekārtu darbam ieteicams kopā ar palīgu.

- Pāravadājot, nēsājot vai būvējot ledusskapi, nenolieciet to vairāk par 30 °
- Noņemiet iepakojumu. Noceliet aparātu no putu polistirola pamatnes. Noraujiet līmlentes. Noņemiet iepakojuma materiālu, kas ledusskapja durvis fiksē aizvērtas. Noņemiet visas sarkanās daļas no plauktiem. Noraujiet sarkanās līmlentes no durvju paplātēm — tās paredzētas tikai iekārtas pārvadāšanai.
- Izņemiet divus balstus no maisiņa (skat. attēlu) un ievietojiet tos vadotnēs iekārtas aizmugures augšdaļā.

 Šo iekārtu nedrīkst pieslēgt elektropadevei, kamēr nav noņemti visi iepakojuma un transportēšanas materiāli



## Pirms pirmās lietošanas reizes:

- Ar remdenu ūdeni un nelielu neitrālu ziepju vai sodas daudzumu izmazgājiet iekārtas iekšpusi un visas iekšējās daļas, tādējādi novēršot jaunai iekārtai raksturīgo smaržu, un rūpīgi nosusiniet.
- Pēc uzstādīšanas un sagatavošanas darbam pagaidiet apmēram **30 minūtes**, pirms pievienojat to elektrotīklam.



Ja nav ievēroti ražotāja norādītie transportēšanas un uzstādīšanas nosacījumi un transportēšanas laikā ierīce ir savērusies vairāk nekā par 30 °, pirms pievienojat to elektrotīklam, **ļaujiet tai nostāvēties vismaz 4 stundas**. Ja to neievēro, var sabojāt iekārtas kompresoru.

- Pirms pārtikas produktu ievietošanas saldētavai jādarbojas 2 stundas. Šī norāde arī attiecas uz saldētavu, sākot to lietot pēc tās atkausēšanas vai ja tā kādu laiku nav tikusi izmantota.

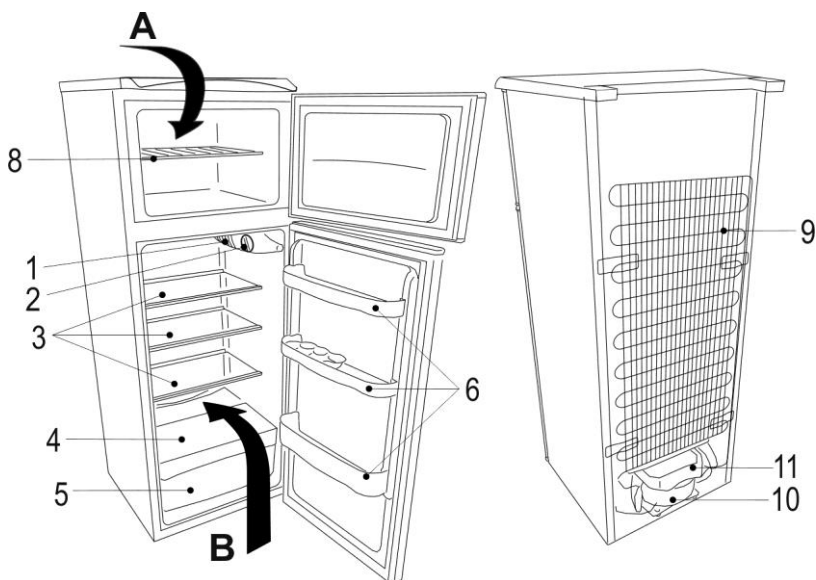
## IEKĀRTAS APRAKSTS, GALVENĀS DAĻAS (skat. Attēlu 1)



Turpmāk uzskaitītie iekārtas piederumi pēc skaitļa un izskata var atšķirties no tās iekārtas piederumiem, kuru jūs esat iegādājies. Šis apraksts ir pielāgots visai divu nodalījumu ledusskapja un saldētavas apvienojuma grupai.

**A** — saldēšanas kamera

**B** — aukstuma kamera



**1** Iekšējā apgaismojuma lampiņa

**6** Durvju aplātes

**2** Temperatūras regulators

**8** Metāla stieņu plaukts

**3** Regulējama augstuma plaukti

**9** Kondensators

**4** Stikla plaukts

**10** Kompresors

**5** Augļu un dārzenų kaste

**11** Kūstošā ūdens pilienu aplāte

## TEMPERATŪRAS REGULĒŠANA

Temperatūru aukstuma kamerā regulē, griežot termostata pogu **2** (skat. 1. Attēlu) uz vienu vai otru pusi. Uz termostata pogas ar cipariem norādīta temperatūra.

Temperatūru iespējams regulēt septiņu ciparu skalā:

**0** = kompresors ir izslēgts **UZMANĪBU! Elektriskā strāva nav atslēgta.**

**1** = augstākā temperatūra (vājākā dzesēšana)

**7** = zemākā temperatūra (stiprākā dzesēšana)

**Cipari "0, 1, 2, 3, 4, 5, 6, 7" neapzīmē konkrētu temperatūru.**



Temperatūra aukstuma kamerā var mainīties atkarībā no apkārtējās telpas temperatūras, ledusskapī esošo produktu daudzuma un temperatūras, kā arī no tā, cik bieži tiek atvērtas un aizvērtas iekārtas durvis. Tāpēc mēs iesakām:

- nenovietojiet iekārtu siltuma avotu tuvumā,
- ledusskapī nevajadzētu ievietot produktus, kas siltāki par istabas temperatūru,
- ledusskapja durvis nedrīkst atstāt atvērtas,
- ledusskapja durvis nevajadzētu turēt atvērtas ilgāk, nekā tas ir nepieciešams, lai izņemtu vai ieliktu pārtikas produktus.



**JA TELPA IR AUKSTA, IEKĀRTA DZESĒ MAZĀK.** Tāpēc temperatūra iekārtā var paaugstināties. Ar grozāmo termostata pogu iestatiet zemāku temperatūru.

## PRODUKTU UZGLABĀŠANA

**Ledusskapja nodalījums:** Zemāk ir norādīti piemērotākie ierīces nodalījumi, kuros jāuzglabā konkrētu veidu pārtikas produkti, ņemot vērā dažādo ierīces nodalījumu atšķirīgo temperatūru:

- 1) Ledusskapja nodalījuma augšdaļa un & durvis — temperatūras zona: Paredzēta tropisko augļu, konservu, dzērienu, olu, mērču, marinētu dārzeņu, sviesta, ievārījuma uzglabāšanai.
- 2) Ledusskapja nodalījuma vidusdaļa — atdzesēšanas zona: Paredzēta siera, piena, pienaproduktu, delikatešu, jogurta uzglabāšanai.
- 3) Ledusskapja nodalījuma apakšdaļa — zemākā temperatūras zona: Paredzēta auksto uzkožamo, saldo ēdienu, gaļas un zivju, siera kūkas, svaigumakaronu ēdienu, skāba krējuma, pesto/salsasmērces, mājās gatavotu ēdienu, smalkmaizīšukrēma, pudiņu un krēmsiera uzglabāšanai.
- 4) Augļu & un dārzeņu atvilktnē ledusskapja nodalījuma apakšā: Paredzēta dārzeņu un augļu uzglabāšanai (izņemot tropiskos augļus).

**Lai izvairītos no piesārņojuma, lūdzu, ievērojiet turpmāk norādīto:**

- Durvju ilgstoša atstāšana vaļā var būtiskipaaugstināt temperatūru ierīces nodalījumos.
- Regulāri notīriet virsmas, kas var saskarties ar pārtiku un sasniedzamām drenāžas sistēmām.
- Uzglabājiet ledusskapī jēlu gaļu un zivispiemērotos traukus, lai neļautu tiem saskarties ar citu pārtiku.
- Ja saldēšanas ierīce ilgstoši ir atstāta tukša, izslēdziet to, atkausējiet, iztīriet, nosusiniet un atstājiet ierīces durvis atvērtas, lai nepieļautu pelējuma veidošanos ierīcē.

**\*\*\* Pārtikas produktu sasaldēšana:** Iestatiet termostata pogu uz **7**. Svaigi pārtikas produkti, kas sagatavoti saldēšanai un atdzesēti līdz istabas temperatūrai, jānovieto vienā kārtā saldētavas apakšā. Pēc 24 stundām pārliciet sasaldētos produktus metāla stieņu plauktā **8** (skat. 1. att.) un **termostata poga jāiestata sākotnējā stāvoklī**.

- **NEPĀRSNIEDZIET MAKSIMĀLO SALDĒTO PRODUKTU DAUDZUMU.** Šie dati atrodami uz ražojuma etiķetes, kas pielīmēta aukstuma kameras, līdzās augļu un dārzeņu paplātei.
- Starp sasaldējamajiem pārtikas produktiem un augšējo starpsienu atstājiet vismaz 3 cm platu spraugu.
- Nelieciet saldēšanas kameras nodalījumos neietītus pārtikas produktus.
- Svaiga pārtika, kas paredzēta sasaldēšanai, nedrīkst pieskarties jau sasaldētiem produktiem.
- Nesaldējiet pārtikas produktus, kas ir siltāki par istabas temperatūru.
- Nesaldējiet šķidrūs pārtikas produktus stikla traukos vai pudelēs. Nesaldējiet gāzētus dzērienus.
- Stingri ievērojiet saldētu pārtikas produktu derīguma termiņus, ko ražotājs norādījis uz produktu iepakojuma.



**MĒS IESAKĀM SALDĒTAS ZIVIS UN DESAS NEGLABĀT SALDĒŠANAS KAMERĀ ILGĀK PAR 6 MĒNEŠIEM, SIERU, PUTNA GAĻU, CŪKGAĻU UN JĒRA GAĻU — ILGĀK PAR 8 MĒNEŠIEM, BET LIELLOPA GAĻU, AUGĻUS UN DĀRŽENUS — ILGĀK PAR 12 MĒNEŠIEM.**

**BRĪDINĀJUMS!** Ja sākas nejaušs atkausēšanas process, piemēram, elektroenerģijas piegādes pārtraukuma dēļ (elektrības piegādes pārtraukuma laiks ir ilgāks par tehnisko datu plāksnītē minēto uzglabāšanas ilgumu elektroenerģijas piegādes pārtraukuma gadījumā), atkausētos produktus nekavējoties jāizmanto vai jāpagatavo un pēc to atdzišanas — atkārtoti jāsasaldē

## **ATKAUSĒŠANA, TĪRĪŠANA UN APKOPE**

**AUKSTUMA KAMERAS** atkausēšana notiek automātiski. Ledus pilieni, kas veidojas uz aukstuma kameras aizmugures sienas, izkūst, kamēr nedarbojas kompresors, un izkusušais ūdens notek pa kūstošā ūdens kanālu paplātē, kas atrodas virs kompresora, kur tas iztvaiko.

**SALDĒŠANAS KAMERA** jāatkausē ne retāk kā divas reizes gadā vai arī tad, ja tajā izveidojas vairāk nekā 5 mm bieza ledus kārtā. Veiciet turpmākās darbības tādā secībā, kādā tās uzskaitītas:

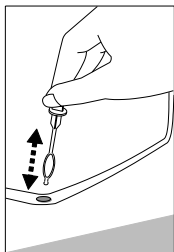
1. **Izslēdziet iekārtu un izraujiet kontaktdakšu no elektrības kontaktligzdas.**
2. Izņemiet pārtikas produktus no saldēšanas kameras.
3. Atstājiet saldēšanas kameras durvis atvērtas.
4. Kad ledus izkusis, notīriet un noslaukiet saldēšanas kameras virsmas un stiprinājumus. Aizveriet saldēšanas kameras durvis. Pieslēdziet iekārtu elektropadevei un ieslēdziet to.

**REGULĀRI TĪRIET IEKĀRTU.**



**Atcerieties, ka pirms saldēšanas kameras atkausēšanas un iekārtas korpasa aizmugures tīrīšanas iekārta jāatslēdz no elektropadeves, izraujot kontaktdakšu no elektrotikla kontaktligzdas.**

- Sargājiet iekārtas iekšējās virsmas un plastmasas daļas no taukiem, skābēm un mērcēm. Ja nejauši gadās izšļakstīt šādus šķidrumus, tūlīt notīriet tos ar siltu ziepjūdeni vai trauku mazgāšanas līdzekli. Noslaukiet sausu.

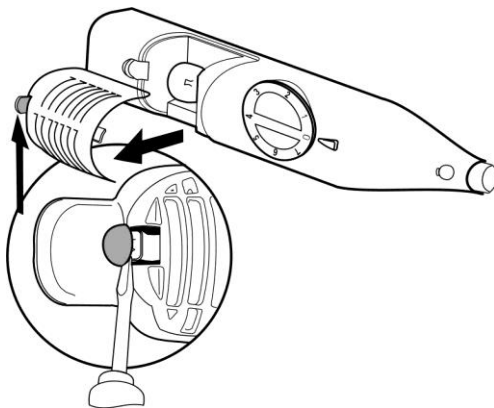


- Regulāri notīriet hermētiskās durvju blīves. Noslaukiet tās sausas.
- ◀ **REGULĀRI IZTĪRIET KŪSTOŠĀ ŪDENS KANĀLA ZONU AR ĪPAŠI ŠIM NOLŪKAM PAREDZĒTU TĪRĪTĀJU.**
- Vismaz reizi gadā notīriet putekļus no iekārtas korpusa aizmugures un kompresora. Tīrīšanai var izmantot mīkstu suku, elektrostātisku drānu vai putekļusūcēju.
- **NELIETOJIET** mazgāšanas līdzekļus, kuru sastāvā ir abrazīvas daļiņas, skābes, spirts vai benzols, tīrot iekārtas iekšējās un ārējās virsmas. **NELIETOJIET** tīrīšanai drānas vai sūkļus ar raupju virsmu, kas paredzēta beršanai.
- Ja iekārta tiek izslēgta uz ilgāku laiku, atstājiet tās durvis atvērtas.

## IEKŠĒJĀ APGAISMOJUMA SPULDZES MAIŅA

Mainot iekšējā apgaismojuma spuldzi veiciet turpmākās darbības tādā secībā, kādā tās uzskaitītas.

1. **Atvienojiet iekārtu no elektrotīkla, izraujot kontaktdakšu no elektropadeves kontaktligzdas.**
2. Ar plakano skrūvgriezi iespiediet iekšējā apgaismojuma spuldzes vāciņa turētāju un ar otru roku pavelciet uz sevi.
3. Vispirms pārlicinieties, vai spuldze tiešām ir pārdegusi. Izskrūvējiet to un ieskrūvējiet atpakaļ. Pieslēdziet iekārtu elektrotīklam. Ja spuldze iedegas, tā nav jāmaina.
4. Nomainiet to ar citu tāda paša tipa E14 spuldzes turētāju.
5. Kad spuldzīte ir nomainīta, uzlieciet vāciņu un uzspiediet – vāciņš fiksēsies savā vietā.



## DURVJU ATVĒRŠANAS VIRZIENA MAIŅA

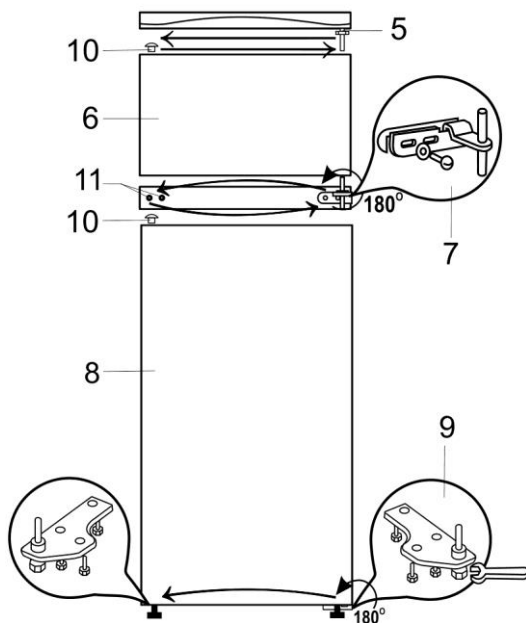
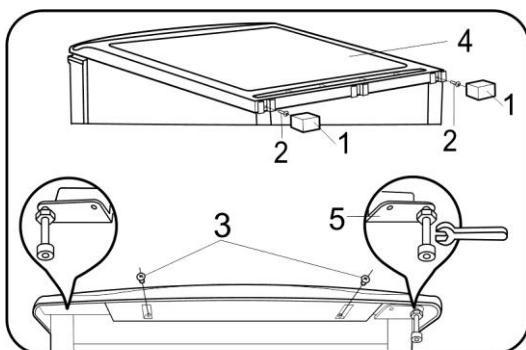
Ieteicams durvju atvēršanas virziena maiņu veikt kopā ar palīgu. Jums vajadzēs divas uzgriežņatslēgas (Nr. 8 un Nr. 10) un īpašo „Philips” skrūvgriezi.

Mainot durvju atvēršanas virzienu, **NEDRĪKST** novietot ledusskapī horizontāli.

Veiciet turpmāk minētās darbības tādā secībā, kā tās uzskaitītas:

1. **Izslēdziet iekārtu un izraujiet kontaktdakšu no elektrotīkla kontaktligzdas.**
2. Izņemiet abus balstus **1**, kas atrodas ledusskapja aizmugures augšdaļā, un izskrūvējiet skrūves **2**.

3. Izskrūvējiet skrūves **3**, kas tur izvelkamo plauktu. Izņemiet izvelkamo plauktu **4**. Izņemiet kronšteinu **5** un starplikas, kas atrodas uz šīs ass. Izņemiet saldētavas durvis **6**.
6. Izņemiet vidējo kronšteinu **7** kopā ar paplāksnēm, kas atrodas uz ass. Izņemiet saldētavas durvis **8**. Izņemiet vidējo kronšteinu **9** kopā ar paplāksnēm, kas atrodas uz ass. Izskrūvējiet asi, griežot pretēji pulksteņrādītāju kustības virzienam. Pagrieziet kronšteinu **9** par 180° un ieskrūvējiet asi atpakaļ.
5. Piestipriniet kronšteinu **9** pretējā pusē. Noņemiet vāciņus **10** no ledusskapja un saldētavas durvīm un iespiediet tos pretējā pusē.
6. Noņemiet dekoratīvos vāciņus **11**, izskrūvējiet skrūves no starpsienas, kas atdala aukstuma un saldēšanas kameras, un pieskrūvējiet tās pretējā pusē. Uzlieciet skrūvju dekoratīvos vāciņus.
7. Uzstādiet ledusskapja durvis uz kronšteina **8** ass.
8. Pagrieziet kronšteinu **7** kopā ar skrūvēm uz ass un plastmasas paplāksni par pilniem 180°, izskrūvējiet skrūves no ass un ieskrūvējiet tās pretējā pusē. Uzstādiet saldētavas durvis uz ass kronšteina **7**.
9. Atskrūvējiet no kronšteina **5** asi un skrūves un pieskrūvējiet to kronšteina **5** otrajā atverē. Piestipriniet kronšteinu vietā pretējā pusē.
10. Ielieciet izvelkamo plauktu un ieskrūvējiet skrūves **2** un **3**. Ielieciet balstus gropēs ledusskapja aizmugures augšdaļā



Pagaidiet apmēram **30 minūtes**, pirms pievienojat to elektrotīklam. Ja, mainot durvju virzienu, ierīce ir pagriezta vairāk nekā 30 grādu leņķī, pirms pievienojat to elektrotīklam, ļaujiet tai vismaz 4 stundas stāvēt vertikālā stāvoklī. Pretējā gadījumā ledusskapja kompresors var tikt bojāts.

## DARBĪBAS PROBLĒMAS UN TO RISINĀJUMI

- **Iekārta ir pieslēgta elektrotīklam, bet tā nedarbojas.** Pārbaudiet, vai ir kārtībā elektropadeves instalācija jūsu mājās. Pārbaudiet, vai kontaktdakša ir kārtīgi iesprausta elektrotīkla kontaktligzdā.
- **Troksnis kļūvis skaļāks.** Pārbaudiet, vai iekārta stāv stabili, uz līdzenas, horizontālas virsmas. Lai to nolīmeņotu, regulējiet priekšējās kājas. Pārlicinieties, ka iekārta nesaskaras ar mēbelēm un ka neviena dzesēšanas sistēmas daļa iekārtas korpusa aizmugurē nesaskaras ar sienu. Atbīdiet iekārtu no mēbelēm un sienām. Pārlicinieties, ka trokšņa cēlonis nav pudeles, kārbas vai trauki iekārtas iekšienē, kas varētu skarties cits pie cita.
- **Aukstuma kameras apakšā ir ūdens.** Pārbaudiet, vai nav aizsprostota kūstošā ūdens kanāla zona. Iztīriet kūstošā ūdens kanāla zonu ar šim nolūkam paredzēto tīrītāju.
- **Uz rūdītā stikla plauktiem ir ūdens.** Pārtikas produkti vai trauki saldēšanas nodaļumā skaras pie nodaļuma aizmugures sienas. Neļaujiet produktiem vai traukiem skarties pie aizmugures sienas.
- **Zem iekārtas ir ūdens.** Kūstošā ūdens savākšanas trauks ir noslīdējis no kompresora. Novietojiet trauku uz kompresora.
- **Atverot iekārtas durvis, raujas ārā gumijas izolācijas blīve.** Blīve ir nosmērēta ar lipīgiem pārtikas produktiem (taukiem, sirupu). Notīriet izolējošo blīvi un tās gropi ar siltu ziepjūdeni vai trauku mazgāšanas līdzekli un noslaukiet to. Ievietojiet izolējošo gumijas blīvi atpakaļ.
- **Augsta temperatūra ledusskapī norāda, ka kompresors ilgstoši darbojas bez apstājas.** Pārlicinieties, vai iekārtas durvis aizveras cieši, vai durvis nav turētas vaļā ilgāk nekā nepieciešams, lai izņemtu vai ieliktu produktus, kā arī vai ledusskapī nav ielikts liels daudzums siltas pārtikas.
- **Uz iekārtas veidojas kondensāts.** Apkārtējā gaisa relatīvais mitrums pārsniedz 70%. Izvēdiniet telpu, kurā atrodas iekārta, un, ja iespējams, novērsiet mitruma cēloni.



**Piebildes par iekārtas darbības troksni.** Iekārtai darbojoties, saldēšanas cikla laikā rodas dažādi trokšņi. Tas ir normāli un neliecina par nepareizu darbību.

- Dzesēšanas šķidrums cirkulējot dzesēšanas sistēmā, tas rada skaņas, kas atgādina čalošanu, burbuļošanu vai šalkšanu. Ieslēdzoties ledusskapja kompresoram, īsu brīdi var būt dzirdami skaļāki trokšņi — paukšķi vai klikšķi.



## INFORMĀCIJA PAR VIDES AIZSARDZĪBU

Šis simbols norāda, ka tad, kad šī iekārta vairs nav vajadzīga, to nedrīkst likvidēt kopā ar dažādiem sadzīves atkritumiem. Tā jāsavāc un jāiznīcina atsevišķi, t.i., jāievieto lielizmēra tvertnēs, kas īpaši apzīmētas ar šo simbolu un atrodas lielizmēra atkritumu savākšanas vietās. Pilnīgu informāciju par to, kur droši nodot veco iekārtu, var iegūt vietējās pašvaldības iestādēs, veikalā, kur jūs iegādājāties šo iekārtu, vai arī no ražotāja pārstāvjiem. Ja nolemjat iekārtu nodot lūžņos, padariet neiespējamu tās lietošanu, lai novērstu iespējamus negadījumus. Izraujiet elektrības kontaktdakšu no elektrotīkla rozetes un tad nogrieziet vadu. Noraujiet blīvi. Sabojājiet durvju aizslēgu, ja tāds ir. **Neizjauciet iekārtu pats! Nododiet to pārstrādes uzņēmumam.**

**PIEZĪME.** Ierīces tehniskie dati ir norādīti uz etiķetes, kas piestiprināta pie ierīces iekšējās sienas. Lai iegūtu vairāk informācijas par ierīci, skenējiet QR kodu pievienotajā enerģijas marķējumā un / vai apmeklējiet produktu datubāzes oficiālo vietni: <https://eprel.ec.europa.eu>



## GARANTIJAS SERVISS

Ja jūsu iekārta nedarbojas pareizi, novērtējiet, vai spējat novērst nepareizās darbības cēloni pats. Ja pats nespējat atrisināt šo problēmu, pa tālruni vai rakstiski sazinieties ar tuvāko ledusskapju servisa pārstāvi. Šajā saziņā noteikti norādiet ledusskapja modeli un numuru. Šie dati atrodami uz ražojuma etiķetes, kas pielīmēta aukstuma kameras, līdzās augļu un dārzeņu paplātei.

### Informācija pircējam

Rūpīgi izlasiet lietošanas pamācību. Ja netiek ievērotas lietošanas pamācības prasības un norādījumi, var rasties ledusskapja bojājumi un lietotājs var zaudēt tiesības uz bezmaksas garantijas apkopi.

Garantijas apkopes periodā bezmaksas tiek veikta ledusskapja bojāto mezglu un detaļu nomaiņa.

#### Garantijas periods:

- Mājsaimniecības ledusskapjiem „Snaigé” – 24 mēneši no iegādes dienas.
- Mājsaimniecības ledusskapjiem, ko izmanto komercdarbībai (veikaliem, viesnīcām un bāriem u. c.) – 6 mēneši.

#### Garantijas remonta nosacījumi

- Obligāti nepieciešams uzrādīt oriģināls garantijas talons un pirkuma kases čeks, vai dokuments, kurš apliecina izstrādājuma pirkumu ar uzrādītu saldēšanas iekārtas pirkuma datumu un veikala zīmogu. Saldēšanas iekārtas modeļa un sērijas numuram garantijas talonā ir jāsakrīt ar modeļa un sērijas numuru, kuri atrodas uz uzlīmes saldēšanas iekārtas iekšpusē. Oriģinālajā garantijas talonā nedrīkst būt labojumi.
- UZMANĪBU! Ledusskapis jāpievieno zemētai kontaktligzdai, to drīkst uzstādīt un lietot tikai saskaņā ar ražotāja norādījumiem, kas aprakstīti ierīces lietošanas pamācībā.
- UZMANĪBU! Ja uzrādot pirkuma dokumentus nav iespējams identificēt pirkuma datumu, saldēšanas iekārtas ražošanas datums uzskatāms par garantijas saistību sākuma datumu.

#### Garantijas apkope tiek anulēta

- Mehānisku korpusa vai citu bojājuma gadījumā, kas radušies pircēja vainas dēļ, transportējot iegādāto ierīci veidā, kas neatbilst norādījumiem lietošanas pamācībā. Ja rodas strīdi, noteikti jāuzrāda ledusskapja iepakojums.
- Defektu, detaļu bojājumu, smaku dēļ, kas radušies ierīces nepareizas lietošanas rezultātā, piegādes un pievienošanas elektrotīklā vai transportēšanas rezultātā, ja tie neatbilst ierīces lietošanas pamācībā norādītajām ražotāja prasībām.
- Ja ierīce lietota antisanitāros apstākļos, kā rezultātā (kukaiņu, grauzēju vai citu neiederīgu darbību dēļ) radušies tās bojājumi.

#### Citi noteikumi

- Garantija neattiecas uz ierīces iekšējām plastmasas detaļām un apgaismojuma spuldzi, ja to bojājums radies pircēja vainas dēļ.
- Ja ledusskapis jāmaina defekta dēļ, pircēja pienākums ir atlīdzināt kompānijai zaudējumus, ja pircēja vainas dēļ ierīcei radušies mehāniski bojājumi.
- Nomainītā ledusskapja garantijas periods sākas no tā nomaiņas datuma. Datums tiek ierakstīts garantijas talonā ar atzīmi par nomaiņu.
- Patērētājam ir noteiktas tiesības saskaņā ar normatīvajiem aktiem, un garantija šīs tiesības neietekmē, atbilstoši PTAL 16. Panta otrās daļas prasībām.

GARANTIJAS DEVĒJS: „Snaige” AB, Pramonės g. 6, Alytus, Lietuva  
GARANTIJAS VEICĒJS: SIA "Remontserviss.lv", [uldis.ilmanis@grands.lv](mailto:uldis.ilmanis@grands.lv)  
GSM +371 26 55 78 96, +371 29 35 51 51 Tel. +371 63 18 12 25

**AUSTATUD KLIENDID!**

LUGEGE TÄHELEPANELIKULT LÄBI KÄESOLEV KASUTUSJUHEND. Kui te ei arvesta juhendis toodud eeskirju, siis võite saada vigastusi, rikkuda seadme ning kaotada õiguse seadme tasuta garantiiteeninduseks. Seadme tootja ja müüja ei vastuta kahjustuste ja kahju eest, mida põhjustas seadme ebaõige paigaldamine ja kasutamine.

Tootja ei kannu vastutust kahjustuste eest, mida põhjustas käesolevas kasutusjuhendis toodud instruksioonide eiramine.

Hoidke kasutusjuhend kogu külmutusseadme kasutusaja jooksul alles. Seadme edasimüügi korral andke seadme uuele omanikule üle ka kasutusjuhend.

**Üldandmed:**

Käesolev seade (edaspidi „külmik“) on kahekambriine külmik-sügavkülmik, mille sügavkülmiku osa asub peal.

Külmiku jahekamber on mõeldud värskete toiduainete lühiajaliseks säilitamiseks ning sügavkülmikamber – külmutatud toiduainete pikaajaliseks säilitamiseks.

Seade on ette nähtud kasutamiseks ainult koduses majapidamises.

Külmutusseadmel on CE-märgis ja vastavusdeklaratsioon, mille kontrollivad vastutavad turujärelevalveasutused.

**OHUTUSREEGLID****Üldised ohutusnõuded:**

- HOIATUS! Hoidke kõik seadme sees ja väljas olevad ventilatsioonivad vabad.
- HOIATUS! Ärge kasutage mehaanilisi seadmed või muid abivahendeid sulatamise kiirendamiseks.
- HOIATUS! Ärge kasutage elektriseadmeid seadme toiduainete säilitamiseks mõeldud sahtlites, välja arvatud siis, kui nad on tootja poolt soovitatud tüüpi.
- HOIATUS! Seadet paika asetades pidagesilmas, et toitejuhe ei jääks millegi alla ega saakskahjustada.
- HOIATUS! Ärge pange seadme taha mitutpikendusjuhet ega muud portatiivset toiteallikat.
- HOIATUS! Tehniliste riketega seadme kasutamine on keelatud.
- HOIATUS: Seadme utiliseerimine peab toimuma vastavalt riiklikele eeskirjadele.
- Kasutage külmikut ainult toiduainete külmutamiseks ja säilitamiseks.
- See seade ei ole mõeldud plahvatusohtlike ainete, nt süttiva kütusega aerosoolipurkide, juures hoidmiseks.
- Seadme juures ei tohi hoida bensiini ega teisi süttivaid vedelikke.



HOIATUS: Tuleoht / tuleohtlikud ained! Ärge kahjustage seadme külmutussüsteemi. Seadmes on kasutatud külmutusgaasi R600a. Külmutussüsteemi kahjustamise korral:

- Ärge kasutage seadet lahtise tule lähedal.
- Tuulutage viivitamatult ruumi: jahutusüsteemi kahjustuse korral tuleb paari minuti jooksul ventileerida ruumi, milles on seade (ruumi suurus peaks olema vähemalt 4 m<sup>3</sup> isobutaaniga töötava seadme korral/R600a).
- Vältige sädemeid – ärge lülitage sisse elektri- ja valgustusseadmeid.



C-pentaani kasutatakse isolatsioonivahuspaisutusainena ja see on kergsüttiv gaas.

### **Laste ja erivajadustega inimeste ohutuse tagamise nõuded:**

- Ärge lubage lastel külmutiga mängida ning toitejuhet pistikupesast välja tirida. Ärge lubage lastel mängida seadme pakendiga.
- Antud seadet võivad kasutada üle 8 aasta vanused lapsed ja piiratud füüsiliste, tunnetuslike ja vaimsete võimetega isikud, aga samuti ka kogemuste ja teadmisteta isikud, kui neile on seadme ohutul viisil kasutamist juhendatud ja nad mõistavad seadmega seotud ohtusid.
- Lapsed ei tohi antud seadet ilma järelvalveta puhastada ega hooldada.
- Ärge laske lastel külmutusseadmete pugeda ega sellele ronida..
- Lapsed vanuses 3-8 aastat võivad külmpapiseadmeid peale ja maha laadida.

### **Ohutusnõuded voluvõrku ühendamisel:**

- Külmik tuleb tingimata ühendada maandatud pistikupesassa. Seadme elektrivõrku lülitamiseks peab maandatud pistikupesa paiknema kergesti ligipääsetavas kohas. Seadme maandamine on nõutav õigusaktide sätetega. Tootja ei kannu vastustust võimalike isikute või esemete kahjustuste eest, mida põhjustab selle eeskirja poolt sätestatud kohustuse eiramine.
- Asendage vigane toitejuhe tingimata korralikuga. Jälgige, et uus juhe oleks sama tüüpi esialgselt kasutatud juhtmega; sel viisil väldite kehavigastusi ja vara kahjustamist.
- Ohu vältimiseks tohib kahjustunud elektrikaableid asendada vaid tootja või nende hooldustehnik või vajaliku kvalifikatsiooniga isik
- Ärge kasutage adaptoreid, harupesasid, pikendusjuhtmeid, paariskaabliga pikendusjuhtmeid. Juhul, kui on hädavajalik pikendusjuhtme kasutamine, võib kasutada ainult kaitsepoldiga ühekontaktilist pikendusjuhet, millel on ohutussertifikaat VDE/GS. Juhul, kui kasutate pikendusjuhet (kaitsepoldi ja ohutussertifikaadiga), peab selle pesa paiknema eemal kraanikaussidest, et


vältida veega või teiste vedelikega ülevalamise ohtu. Elektrivoolu sagedus ja võimsus peavad vastama külmiku. Need andmed on märgitud toote sildile.


- Külmiku paigaldamisel ärge muljuge ega kahjustage toitejuhet. Ärge asetage toitejuhtmele raskeid esemeid, vältige juhtme kahjustamist, ärge laske juhet kuhugi kinni kiiluda. See võib olla lühise ja tulekahju põhjuseks.
- Veenduge, et toitejuhtme pistik ei oleks surutud külmiku tagaseina vastu ega saaks muul viisil kahjustada. Vigane pistik võib samuti põhjustada tulekahju.

 **TEHNILISI JA KONSTRUKTSIOONILISI RIKKEID VÕIB KÕRVALDADA ÜKSNES KÜLMIKUTE HOOLDUSEGA TEGELEV SPETSIALIST.**

### **Ohutu kasutamise nõuded:**


- Seadme väljalülitamiseks ärge tõmmake toitejuhtmest. Tõmmake alati kindlalt pistikust hoides.
- Pärast külmutusseadme väljalülitamist (puhastamiseks, teisaldamiseks jms), võib selle alles VÄHEMALT **15** MINUTI möödumisel uuesti sisse lülitada – kompressori kahjustuste vältimiseks.
- Tehniliste riketega seadme kasutamine on keelatud.
- Seadet ei tohi utiliseerida põletamise teel.
- Ärge asetage külmutusseadmele raskeid esemeid. Ärge pange külmikule sisselülitatud elektriseadmeid, nagu näiteks mikrolaineahi, foon, triikraud, elektrikeetel või mõni muu elektriseade, sest külmiku plastdetailid võivad põlema süttida.
- Ärge paigutage külmikule vedelikuga täidetud nõusid, lillevaase ega potililli.
- Ärge ronige ega istuge seadmele, ärge toetuge ega rippuge külmiku uksele, ärge lubage seda teha ka lastel.
- Käte külmetuse vältimiseks ärge võtke töötavast sügavkülmutist niiskete kätega toiduaineid, nõusid või külmiku korvi.
- Ärge kasutage seadme puhastamiseks vee- või aurupihustit; ärge paigaldage sügavkülmutit niiskesse ruumi, kus sellele võib tõenäoselt sattuda vett.

 **Transportige külmikut ainult vertikaalasendis.** Külmik-sügavkülmutit ei tohiks kallutada transporti, teisaldamise või paigaldamise rohkem kui 30° ulatuses. Tootja ei vastuta seadme rikete eest, kui ei ole järgitud seadme transportimiseks sätestatud tingimusi.

 Tootja garanteerib külmiku usaldusväärse töö, kui suhteline õhuniiskus mitte üle 70% ja ümbritseva keskkonna temperatuur on:  
+16 KUNI +32 KRAADI (Külmiku kliimaklass on **N**).  
+16 KUNI +38 KRAADI (Külmiku kliimaklass on **ST**),  
+16 KUNI +43 KRAADI (Külmiku kliimaklass on **T**).

## PAIGALDAMINE JA ELEKTRIVÕRKU LÜLITAMINE

- Selle seadme võib paigaldada kuiva, hästiventileeritud kohta, kus ümbritsev temperatuur jääb seadme andmesildil olevasse kliimaklassi vahemikku.

 **TÄHELEPANU!** Ärge kasutage külmikut kütmata ruumis või rõdul. Paigaldage külmik võimalikult kaugemale soojusallikatest – pliidist, radiaatorist ja otsesest päikesevalgusest. Külmik ei tohi kokku puutuda keskkütte- või gaasitorudega ega ka läheduses paiknevate elektriseadmetega.

Minimaalne kaugus soojusallikatest:

- elektri- ja gaasipliididest ja teistest - 30 mm,
- õli või söega köetavatest pliitidest - 300 mm,
- integreeritud ahjustest - 50 mm


Kui vastava kauguse jätmine ei ole võimalik, tuleb kasutada sobivat isolatsiooniplaati.

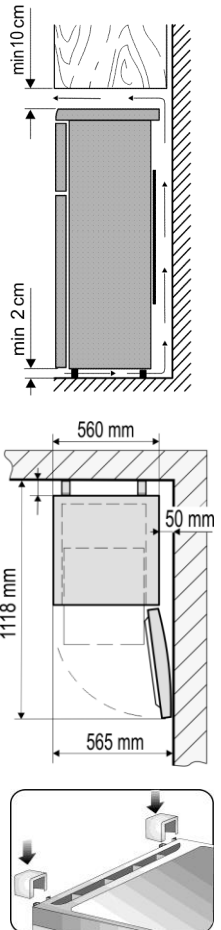
- Ärge katke kinni külmiku ülaosas olevat ventilatsiooniava – külmiku ümber peab olema piisav õhuringlus. Külmiku korpuse ülaosa ning külmiku kohale paigutatud mööbli vahele tuleb jätta vähemalt 10 cm laiune vahe (vt joonis). Selle nõude rikkumise korral tarbib külmik rohkem elektrienergiat ja kompressor võib üle kuumeneda.
- Külmik peab seisma tasasel pinnal. Vajadusel saate külmiku kõrgust reguleerida jalgade keeramisega. Kui keerate jalga päripäeva, siis kerkib külmiku esiosa üles, vastupäeva keeramisel langeb alla. Kui külmik on paigaldatud veidi tahapoole kaldu, siis sulgub külmiku uks iseenesest.
- Kui paigaldate külmiku nurka, siis jätke sein ja külmiku korpuse vahele laiune vahe (vt joonis ).

### Seadme tööks ettevalmistamine:

Soovitame külmiku tööks ette valmistada koos abilisega.

- Seadet tohib transportida ainult vertikaalasendis; ärge kallutage rohkem kui 30 °.
- Eemaldage pakend. Tõstke külmik vahtpolüstüreenaluselt maha. **Külmiku seadistamise, teisaldamise, tõstmise ajal ärge hoidke seda ukse käepidemest, tirige külmiku taga olevast kondensaatorist ega puudutage kompressorit.** Eemaldage kleeplindid. Eemaldage riulilt kõik punast värvi detailid ning alumise kaane tugi. Rebige uste küljalustelt ära punased kleeplindid – need olid vajalikud ainult külmiku transportimise ajal.
- Võtke kotikesest välja kaks tuge (vt joonis) ja pange need külmiku tagumises osas ülal paiknevatesse juhtrööbastesse.

 Keelatud on külmiku elektrivõrku lülitamine, kui ei ole täielikult eemaldatud kõik külmiku pakkimiseks ja transportimiseks kasutatud detailid ning materjalid.



## **Enne seadme esmakordset kasutamist:**

- Puhastage leige vee ja vähese koguse neutraalse seebi või soodaga seadme sisemus ja kõik sisemised osad – nii eemaldate uuele seadmele iseloomuliku lõhna, ning kuivatega hoolikalt.
- Kui seade on paigutatud, oodake umbes **30 minutit**, enne kui seade vooluvõrku ühendatakse.



**Kui tootja poolt kindlaksmääratud transpordi- ja paigaldustingimusi ei ole järgitud ja seade on transpordi ajal rohkem kui 30 ° kallutatud, laske sellel enne vooluvõrku ühendamist vähemalt 4 tundi püsti seista..** Vastasel korral võib rikki minna külmiku kompressor.

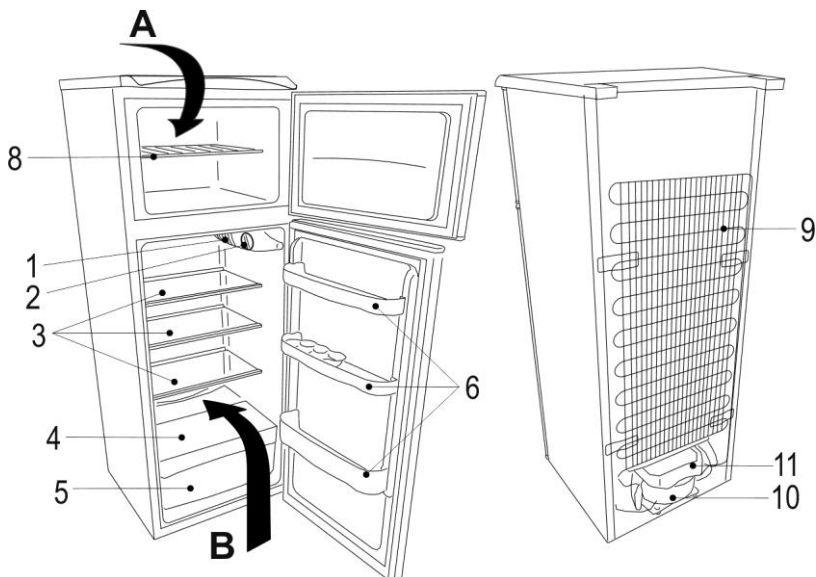
- Enne toiduainete külmikisse asetamist tuleb sügavkülmutil lasta 2 tundi töötada. Kõrge keskkonna temperatuuri korral, näiteks suvel, tuleb külmikil lasta vähemalt 3 tundi töötada ning alles siis toiduained sügavkülmutisse asetada. Käesolevat juhist tuleb täita ka külmiku kasutamisel pärast selle sulatamist või kui sügavkülmuti seisis kasutamata.

# SEADME KIRJELDUS, KÜLMIKU TÄHTSAMAD OSAD

## Vt joonis 1

TÄHELEPANU! Allpool loetletud tarvikud võivad teie soetatud külmiku puhul erineda nii arvu kui ka ehituse poolest. See kirjeldus on ette nähtud kõigi kahekambriliste külmikute jaoks.

**A** – sügavkülmuti      **B** – jahekapp



**1** Sisevalgustuslamp

**6** Ukseriulid

**2** Temperatuuriregulaator

**8** Traatriiul

**3** Reguleeritava kõrgusega riulid

**9** Kondensaator

**4** Klaasriiul

**10** Kompressor

**5** Puuviljade ja juurviljade konteiner

**11** Alus sulamisvee kogumiseks

## TEMPERATUURI REGULEERIMINE

Jahutiruumi temperatuuri saate reguleerida termostaadinupu abil **1** (joonis 1), keerates seda ühele või teisele poole. Termostaadinupu kõrval on näha temperatuuri arvnäit.


Temperatuuri reguleeritakse seitsmekohalisel skaalal:

**0** = kompressor on välja lülitatud. **TÄHELEPANU! Elektripinge ei ole välja lülitatud.**

**1** = kõrgeim temperatuur (külmutuse kõige madalam tase)

**7** = madalaim temperatuur (külmutuse kõige kõrgem tase)

**Numbritel „0,1,2,3,4,5,6,7” ei ole konkreetse temperatuuri tähendust.**

 Temperatuur jahekapis võib kõikuda ümbritseva keskkonna temperatuuri, toiduainete koguse ja toiduainete temperatuuri mõjul, samuti oleneb see külmiku ukse avamissagedusest. Seepärast soovitame järgmist:

- paigaldage külmik võimalikult kaugele soojusallikatest;
- pange külmikusse toiduained, mille temperatuur ei ole kõrgem ümbritseva keskkonna temperatuurist;
- ärge jätke külmiku ust praokile;
- ärge hoidke külmiku ust lahti kauem, kui see on hädavajalik toiduainete sissepanemiseks või väljavõtmiseks

**KUI KÜLMIK SEISAB JAHEDAS RUUMIS, SIIS KÜLMUTAB SEE VÄHEM, MISTÕTTU VÕIB TÕUSTA TEMPERATUUR KÜLMIKU SEES.** Seadke termoregulaatori valimisketta abil madalam temperatuur.

## TOIDUAINETE SÄILITAMINE

Loomulikust õhuringlusest sõltuvalt on külmkapi sees erinevad temperatuuritsoonid.

Kõige külmem piirkond paikneb vahetult riulite all. Siin on kõige parem säilitada selles tsooni tuleks säilitada õrnasid ja kergesti halvaks minevaid tooteid nagu: kalad, liha, linnuliha; lihatooted, valmistooted; mune või koort sisaldavad toidud või küpsised.

Kõige soojem on ukse ülemises osas. Siin on kõige parem säilitada võid ja juuste.

**Toidu saastumise vältimiseks järgige palunjärgmist:**

- Ukse avamine pikkadeks perioodideks võib põhjustada märkimisväärset temperatuuri tõususeadme sektsioonides.
- Külmiku jahekapp on ette nähtud värskete toiduainete säilitamiseks lühikese aja jooksul: järgige rangelt toote pakendile märgitud tarbimisaega.
- Puhastage regulaarselt pindu, mis puutuvad kokku toiduga ning ligipääsetavate äraavoolu süsteemidega.
- Hoiustage toorest liha ja kala külmkapis sobivates anumates, et need ei puutuks kokku või ei tilguksmuudele toiduainetele.
- Kui külmkapiseade jäetakse pikaks perioodikstühjaks, lülitage see välja, sulatage üles, puhastage, kuivatage ning jätke hallituse tekke vältimiseennetamiseks uks lahti.

Paigutage külmutamiseks ettevalmistatud värsked toiduained ühes või kahes reas sügavkülmuti kiirkülmutusossa. Seadke termostaadi nupp asendisse **7**. Pärast 24 tundi paigutage toiduained kiirkülmutist hoiusahtli(te)sse (joonis 1). Kui toiduained on külmunud, **keerake termostaadi nupp tagasi esialgsesse asendisse.**



- ÄRGE ÜLETAGE MÄRGITUD KÜLMUTATAVATE TOIDUAINETE MAKSIMAALSET LUBATUD HULKA. Need andmed on märgitud toote sildile, mis on kleebitud külmiku vasakpoolsele küljele, puu- ja köögivilja säilitusaluste kohale.
- Jätke külmutatavate toiduainete ja ülemiste riulite vahele vähemalt 3 cm laiune vahe.
- Ärge paigutage sügavkülmutisse pakkimata toiduaineid.
- **Ärge külmutage vedelaid toiduaineid klaasnõudes või klaaspudelites.**
- Järjekordne sügavkülmutisse pandud toiduportsjon ei tohi kokku puutuda varem külmutatud toiduainetega.
- Ärge külmutage toiduaineid, mille temperatuur on kõrgem kui ümbritseva keskkonna temperatuur.
- Järgige rangelt toote pakendile märgitud külmutatud toiduainete säilitusaega.
- KÜLMUTATUD KALA JA VORSTI ON SOOVITAV SÜGAVKÜLMUTIS HOIDA MITTE ÜLE 6 KUU; JUUSTU, LINNULIHA, SEALIHA JA LAMBALIHA MITTE KAUEM KUI 8 KUUD; LOOMALIHA, PUU- JA KÖÖGIVILJA MITTE KAUEM KUI 12 KUUD.

**TÄHELEPANU!** Sulatamisprotsessi tahtmatul käivitumisel, näiteks elektrikatkestuse tõttu, kui seade on olnud toidet kauem kui tehniliste andmete tabelis toodud "tempreatuuri tõusu aeg" seda lubaks, tuleb sulatatud toit kiiresti ära tarvitada või koheselt küpsetada ja seejärel uuesti külmutada (pärast jahtumist).

## SULATAMINE, PUHASTAMINE JA HOOLDUS

**KÜLMIKUOSA SULATAMINE TOIMUB AUTOMAATSELT.** Külmiku tagaseinal moodustuvad jäätildad sulavad, kui kompressor ei tööta, ning sulavesi voolab mööda äravoolukanalit kompressoril olevasse nõusse (joon. 1), kust see aurustub.

Sulatage SÜGAVKÜLMUTIT mitte harvem kui kaks korda aastas või siis, kui tekkinud härmatisekiht on üle 5 mm paks. Teostage nimetatud toimingud järgnevas järjestuses:

**TÄHELEPANU! Lülitage külmik välja – tõmmake toitejuhtme pistik pesast välja.**

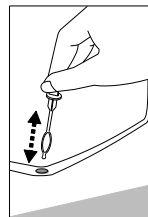
- Võtke toiduained sügavkülmutist välja. Kui katate sügavkülmutatud toiduained paksu tekiga ning asetate jahedasse kohta, siis ei sula need külmiku sulatamise ajal üles.
- Jätke sügavkülmuti uks lahti.
- Kui härmatis on sulanud, kuivatage sügavkülmuti kambri seinad ja kõik tarvikud.

PUHASTAGE KÜLMIKUT REGULAARSELT.



**Pidage meeles, et enne sügavkülmuti ülessulatamist ja külmiku korpuse tagaseina puhastamist tuleb külmik tingimata elektrivõrgust välja lülitada – tõmmake toitejuhtme pistik pesast välja.**

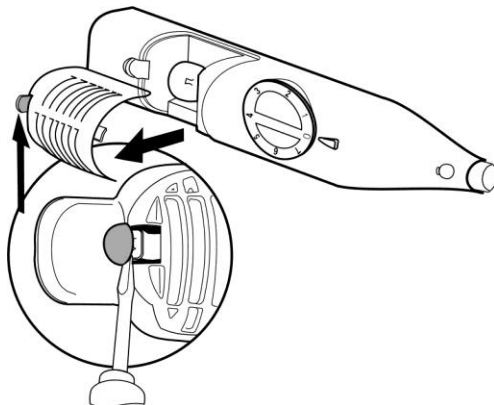
- Kaitske külmiku sisepindu ja plastdetailide rasvade, hapete ja kastmete eest. Kui olete kogemata midagi maha valanud, puhastage külmikut viivitamata sooja seebiveega või nõudepesuvahendiga. Pärast pesemist kuivatage.
- Puhastage regulaarselt uksetihendeid, pärast pühkige need kuivaks.
- Puhastage regulaarselt vee äravoolukanali ava selleks ettenähtud puhastiga. ▶
- Eemaldage mitte harvem kui kord aastas külmiku korpuse tagaseinale ja kompressorile kogunenud tolm. Puhastamiseks võite kasutada pehmet harja, elektrostaatiliselt salvrätikuid või tolmuimejat.
- ÄRGE kasutage külmiku sise- ja välispindade puhastamiseks puhastusvahendeid, mis sisaldavad abrasiivosakesi, happeid, alkoholi või bensiini. ÄRGE kasutage puhastamiseks kareda kraapepinnaga lappi või nuustikut.



## SISEVALGUSTUSLAMBI VAHETAMINE

Kui teil on vaja vahetada sisevalgustuse lampi, siis tehke järgmist:

1. Lülitage külmik elektrivõrgust välja (tõmmake toitejuhe pesast välja).
2. Vajutage seesmise lambipirni kaane lukustuselementi lamepeakruvikeerajaga ning teise käega tõmmake seda enda suunas.
3. Vahetage lamp välja sama tüüpi uue, sissekeeratava sokliga lambiga E14.
4. Kui olete lambipirni ära vahetanud, asetage kaas peale ning lükake – kaas lukustub asendisse.



## UKSE AVANEMISSUUNA MUUTMINE

Soovitame uste avanemissuuna muutmist teha koos abiliseaga. Vajate mutrivõtmeid 8 ja 10 ning ristkruvikeerajat.

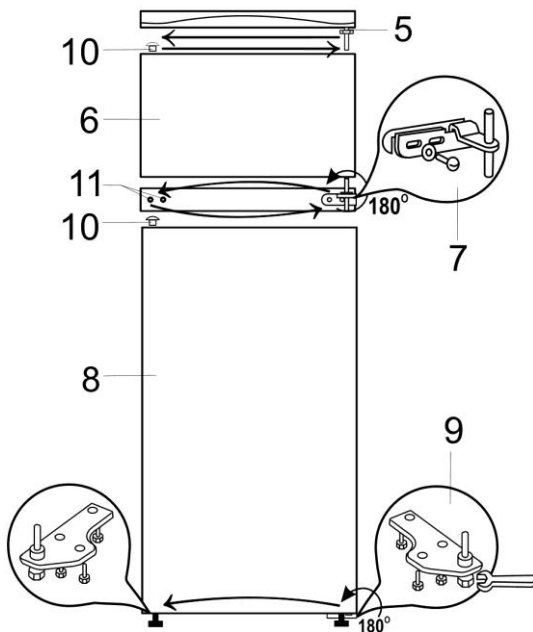
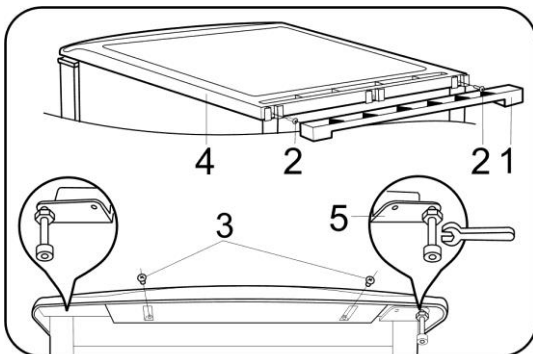
Ukse avanemissuuna muutmisel on KEELATUD külmiku keeramine horisontaalasendisse!

Tehke mainitud toimingud sellises järjestuses:

**TÄHELEPANU! Lülitage külmik välja – tõmmake toitejuhtme pistik pesast välja.**

1. Eemaldage kaks tuge **1** külmiku tagaosas ülemisest osast ning keerake kruvid **2** lahti.
2. Keerake lahti kruvid **3**, mis hoiavad kinni väljatõmmatavat riulit.
3. Võtke välja väljatõmmatav riul **4**. Eemaldage toend **5** koos eraldustükkidega, mis on telje peal.
4. Eemaldage sügavkülmiku uks **6**.
5. Eemaldage keskmine toend **7** koos seibidega, mis asuvad teljel. Eemaldage sügavkülmiku uks **8**.
6. Eemaldage keskmine toend **9** koos seibidega, mis asuvad teljel. Keerake telg lahti, keerates seda vastupäeva. Keerake toendit **9** 180 kraadi ning kruvige telg tagasi sisse.
7. Ühendage toend **9** vastasküljele.
8. Eemaldage korgid **10** külmiku ja sügavkülmiku kambri ustelt ning vajutage need vastasküljele.
9. Eemaldage dekoratiivsed korgid **11**, keerake poldid lahti vaheseinast, mis eraldab külmiku ja sügavkülmiku osa, ning kruvige need vastasküljele. Asetage dekoratiivsed korgid poltide peale.
10. Kinnitage külmiku uks toendi **8** telje külge.
11. Keerake toendit **7** koos teljel asuvate poltide ja plastikust seibiga 180 kraadi, vahetage välja teljel olevad poldid ning kinnitage need vastasküljele.

12. Kinnitage sügavkülmiku uks toendi **7** telje külge.
13. Kruvige lahti telg toendist **5** koos poltidega ja kruvige see toendi **5** teise ava külge. Kinnitage toend vastasküljele.
14. Asetage väljatõmmatav riiul oma kohale tagasi ja vahetage välja kruvid **2** ja **3**. Asetage toed piludesse külmiku ülemises tagumises osas.



Oodake umbes **30 minutit**, enne kui seade vooluvõrku ühendatakse. Kui ukse suuna muutmisel on seade pööratud üle 30 kraadi nurga alla, laske sellel enne vooluvõrku ühendamist vähemalt 4 tundi püstiasendis seista. Vastasel juhul võivad külmkapi kompressori olla kahjustatud.

## HÄIRED JA NENDE LAHENDAMISE VIISID. Mis siis, kui ...

- **Elektrivõrku ühendatud külmik ei tööta.** Kontrollige, kas teie eluaseme elektrisüsteem on töökorras. Veenduge, et toitejuhtme pistik on korralikult võrgupesas.
- **Klaasriiuli alt tilgub kondenseerunud veepiisku.** Kui olete ühele riulile asetanud liiga palju vedelikku sisaldavaid anumaid, võib sellele kondenseeruda niiskust, mis hakkab tilkuma alumisele riulile. Asetage osa vedelikku sisaldavaid anumaid teistele riulile.
- **Suurenenud müra.** Kontrollige, kas külmik seisab tasasel pinnal ja stabiilselt. Külmikut saate loodida esijalgade reguleerimise teel. Kontrollige, kas külmik ei puutu kokku mööbliga, kas korpuse tagaküljel paiknevate külmutussüsteemide osad ei ole vastu seinale. Tõmmake külmik mööblist ja seinast eemale. Kontrollige, kas suurenenud müra põhjuseks ei või olla külmikusse pandud pudelid, metallpurgid ja nõud, mis üksteisega vastu kolisevad.
- **Jahekapi põhja on tekkinud vesi.** Kontrollige, kas sulamisvee äravoolukanali suue ei ole ummistunud. Puhastage äravoolukanali ava selleks ettenähtud puhastiga.
- **Karastatud klaasist riulitele on ilmunud vett.** Jahekapis puudutavad toiduained või nõud külmiku tagaseina. Ärge pange toiduaineid ega nõusid seina vastu.
- **Külmiku alla on kogunenud vett.** Sulavee kogumiseks mõeldud kompressorivann on kohalt nihkunud. Asetage vann tagasi kompressorile.
- **Külmiku ukse avamisel tuleb tihenduskumm ära.** Tihenduskumm on määrdunud kleepuvate toiduainetega (rasva või siirupiga) kokkupuutumise tõttu. Peske kummi ja paigalduskanalit sooja vee ja seebi või nõudepesuvahendiga, kuivatage hoolikalt. Paigaldage tihenduskumm selleks ettenähtud kanalisse.
- **Külmikus on kõrge temperatuur, kompressor töötab lühikeste vahedega.** Jälgige, kas külmiku ukseid sulguvad hermeetiliselt, kas toiduainete külmikusse panemisel või väljavõtmisel ei hoita ust liiga kaua lahti, kas külmikusse ei ole paigutatud liiga palju sooja toitu.
- **Külmiku pealispind on hakanud higistama.** Ümbritseva keskkonna suhteline õhuniiskus on üle 70%. Tuulutage ruumi, kuhu külmik on paigaldatud, võimaluse korral kõrvaldage üleliigse niiskuse põhjus.



**Märkused külmiku töötamisel tekkivate helide kohta.** Külmiku töö ajal võite külmutusprotsessi käigus kuulda erinevaid helisid, mis on täiesti normaalne ega tähenda mingit riket. Vulisevat, mulksuvat ja sahisevat heli tekitab külmutussüsteemis ringlev külmutusagens. Lühiajalisi klõpse ja prakse tekitab sissevälja lülituv kompressor.



## TEAVE KESKKONNAKAITSE KOHTA

See märk näitab, et kui külmik on muutunud mittevajalikuks, siis ei tohi seda utiliseerida koos muude olmejäätmetega, vaid tuleb kokku koguda ja töödelda eraldi, st seade tuleb viia nimetatud märgiga tähistatud spetsiaalsesse konteinerisse või suuremõõtmeliste olmejäätmete kogumisplatsile. Põhjalikumate teavete selle kohta, kuhu vananenud külmikuid turvaliselt viia, saate kohalikelt võimuorganitelt, kauplusest, kust oma külmiku ostsite, või tootja esindajalt.

Kui olete otsustanud oma külmiku utiliseerida, muutke see kasutuskõlbatuks, et oleks kõrvaldatud võimalike õnnetuste oht. Võtke toitejuhe pesast välja ja lõigake tükkideks. Tõmmake ära külmiku tihenduskuum. Lõhkuge külmiku uksele olev lukk.

**Ärge lammutage külmikut ise. Andke seade üle jäätmekäitlusega tegelevale firmale**

**MÄRGE.** Külmikapi tehnilised andmed leiate külmikapi siseseinale kinnitatud tootesildilt. Seadme kohta lisateabe saamiseks lugege kaasasoleval energiamärgisel olevat QR-koodi ja / või külastage ametlikku toodete andmebaasi veebisaiti: <https://eprel.ec.europa.eu>

## GARANTIITEENINDUS

KUI TEIE KÜLMIK TÕRGUB, SIIS SELGITAGE VÄLJA, KAS SAATE HALVA TALITLUSE PÕHJUSE ISESEISVALT KÕRVALDADA. Kui ilmneb, et te ei suuda tekkinud probleemi lahendada, pöörduge telefoni teel või kirjalikult lähima külmutusseadmete teenindusfirma poole. Seejuures märkige tingimata ära külmiku mudel ja number. Need andmed on märgitud toote sildile, mis on kleebitud külmiku vasakpoolsele küljele, puu- ja köögivilja säilitusaluste kohale.

### **Pretensioonide esitamise aeg külmikute tasuta remondiks:**

- Koduses majapidamises kasutusel olevatel külmikutel " SNAIGE " 24 kuud ostu kuupäevast.
- Ärulistel eesmärkidel (raviasutustes, apteekides, kauplustes, ettevõtetes, baarides jne.) kasutatavad külmikud 6 kuud, vertikaalsed vitriinkülmikud ja külmikud veini jahutamiseks 12 kuud.
- Ostja peab kindlasti omama, kas originaal remonditalongi, kassatsekki või muud dokumenti, kuhu on märgitud müügikuupäev ja kaupluse tempel. Külmiku mudeli ja seeria number, mis on külmiku tehase tähisel ja asub külmiku sees, peab vastama remonditalongil märgitud numbritega. Remonditalongil ei tohi olla mingeid parandusi.

**Tähelepanu!** Külmik peab olema tingimata lülitatud maandatud elektrivõrku ja pistikupesa omama maanduskontakti. Toode peab olema paigaldatud ning kasutatud tootja kasutusjuhendi kohaselt.

**Tähelepanu!** Kui ostja poolt esitatud dokumentide alusel ei ole võimalik kindlaks teha müügikuupäeva, loetakse pretensiooni esitamise aja alguseks ,külmiku valmistamise kuupäev.

Garantii ei kehti:

- kui vigastused on põhjustatud ebaõigest paigaldamisest, kasutusest ja hoidmisest.
- kui seadet on remonditud väljaspool tootja poolt aktsepteeritud garantiiremondi töökodasid.
- kui puudub ostu kuupäeva tõendav dokument( täidetud kasutusjuhend, tšekk või arve).
- Garantii alla ei kuulu kulumis materjalid, näiteks rattad, elektrikipirn, juhe, juhtme pistik, käepidemed, riiulid, kaasas olevad tarvikud jne.
- Garantiiremondi teostab tootja poolt aktsepteeritud garantiiremondi töökojad

**Tehas Snaige remondi ametlikuks esindajaks Eesti Vabariigis on Soone OÜ.**

Tel.: +372 50 18330; + 372 5299 396; +372 55678 816; +372 6228 254

Email: [sooneou@hotmail.ee](mailto:sooneou@hotmail.ee)

Toode on varustatud CE SERTIFIKAADI märgistusega.

Garantii kehtib Eesti Vabariigi piires

Isikud kelle poole võib pöörduda hoolduse ,remondi ja konsultatsiooni saamiseks

Regioon	Asukoht	Mehhaanik	Kontakt
Tallinn ja Harjumaa	Soone OÜ Vana-Tartu mnt. 18 Järveküla, Rae vald	Indrek Lindau Jüri Tahk Jaan Poltimäe	GSM 50 18 330 GSM 556 78 816 GSM 52 99 396
Saaremaa	Kuressaare, Pikk 1B FIE Toomas Teder	Toomas Teder	GSM 50 87 912 tel. 45 55 978
Türi	OÜ "FT" Kalevi 7		GSM 51 51 065 tel. 38 57477
Narva	OÜ Gamalia, Puskini 40	Nikolai Litvinenko	GSM 55 18 197 tel. 35 92001
Räpina	Mäe 9, FIE H.Sala	H. Sala	GSM 51 53 131
Võru	Võru Polar OÜ, Oja tn.1		Tel. 78 214 614
Valga	Jaama pst. 12	V. Komarov	GSM 50 56 433 Tel. 76 64 452
Teised linnad ja asulad	Soone OÜ		GSM 50 18 330 tel. 6228254